



## Sécurité

Attention : ne jamais conduire si la base n'est pas verrouillée face à la route !

Attention : Sur certains véhicules, la rotation du siège pilote ne peut être réalisée que frein à main baissé.

Dans ce cas, n'utilisez la base tournante que sur terrain plat ou après calage du véhicule.

## Montage

Se référer au plan de montage spécifique à chaque modèle.

Attention à préserver les câbles du siège : passer par le trou central, donner de l'amplitude en retirant des clips guide et protéger les câbles par de la gaine adaptée.

## Utilisation

Déverrouiller la base tournante avec la poignée rouge

Faire pivoter le siège vers l'intérieur du véhicule  
Pour une utilisation optimale, faire pivoter le siège à vide, ou en soulageant au maximum le poids de l'utilisateur

Avancer / reculer les glissières si besoin au cours de la rotation

Position libre vers l'arrière, maxi 180°

Reverrouillage automatique face à la route

## Entretien

En cas de bruit de grincement, appliquer du spray lubrifiant sur les pions de stabilisation.  
En cas de bruit de claquement, appliquer de la graisse sur le pion métallique de verrouillage



## Security

Warning: never drive if the base is not locked facing the road!

Warning: On certain vehicles, the driver's seat can only be rotated with the handbrake down. In this case, only use the rotating base on flat ground or after wedging the vehicle.

## Assembly

Refer to the mounting instructions specific to each model.

Be careful to preserve the seat cables: pass through the central hole, provide space by removing the guide clips and protect the cables with suitable sheathing.

## Use

Unlock the rotating base with the red handle  
Rotate the seat towards the inside of the vehicle  
For optimal use, rotate the seat when empty, or while relieving the user's weight as much as possible

Move the slides forward/backward if necessary during rotation

Free position towards the rear, max. 180°

Automatic relocking facing the road

## Maintenance

If there is a squeaking noise, apply lubricating spray to the stabilization pins  
If there is a clicking noise, apply grease to the metal locking pin



## Seguridad

Atención : ¡nunca conducir si la base no está bloqueada frente a la carretera!

Atención : En algunos vehículos, la rotación del asiento piloto sólo puede realizarse con el freno de mano bajado. En este caso, utilice la base giratoria únicamente en terreno plano o después de haber calzado el vehículo.

## Montaje

Consultar el plano de montaje específico de cada modelo de base giratoria.

Cuidado con conservar los cables del asiento : pasar por el agujero central, dar amplitud quitando los clips guía y proteger con funda adecuada.

## Uso

desbloquear la base giratoria con la maneta roja.  
girar el asiento hacia el interior del vehículo.

Para un uso óptimo, gire el asiento sin pasajero, aligerarlo al máximo del peso del usuario.  
Avanzar o retroceder las guías si es necesario durante la rotación.

posición libre hacia atrás, máx 180°.

bloqueo automático frente a la carretera.

## Mantenimiento

En caso de ruido de chirrido, aplicar spray lubricante sobre las piezas de estabilización.  
En caso de ruido de chasquido, aplicar grasa sobre el peón metálico de bloqueo.



## Sicherheit

Warnung: Fahren Sie niemals, wenn die Basis nicht zur Straße hin verriegelt ist!

Warnung: Bei bestimmten Fahrzeugen kann der Fahrersitz nur bei angezogener Handbremse gedreht werden.

Verwenden Sie in diesem Fall die drehbare Basis nur auf ebenem Boden oder nach dem Verkeilen des Fahrzeugs.

## Montage

Beachten Sie die Montageanleitung für jedes Modell.

Achten Sie darauf, die Sitzkabel zu schonen: Führen Sie sie durch das zentrale Loch, schaffen Sie Platz, indem Sie die Führungsclips entfernen, und schützen Sie die Kabel mit einer geeigneten Ummantelung.

## Verwendung

Entriegeln Sie die drehbare Basis mit dem roten Griff

Drehen Sie den Sitz in Richtung Fahrzeuginnenraum  
Für eine optimale Nutzung drehen Sie den Sitz im leeren Zustand oder entlasten Sie den Benutzer so weit wie möglich

Bewegen Sie die Gleitschienen während der Drehung bei Bedarf nach vorne/hinten

Freie Position nach hinten, max. 180°

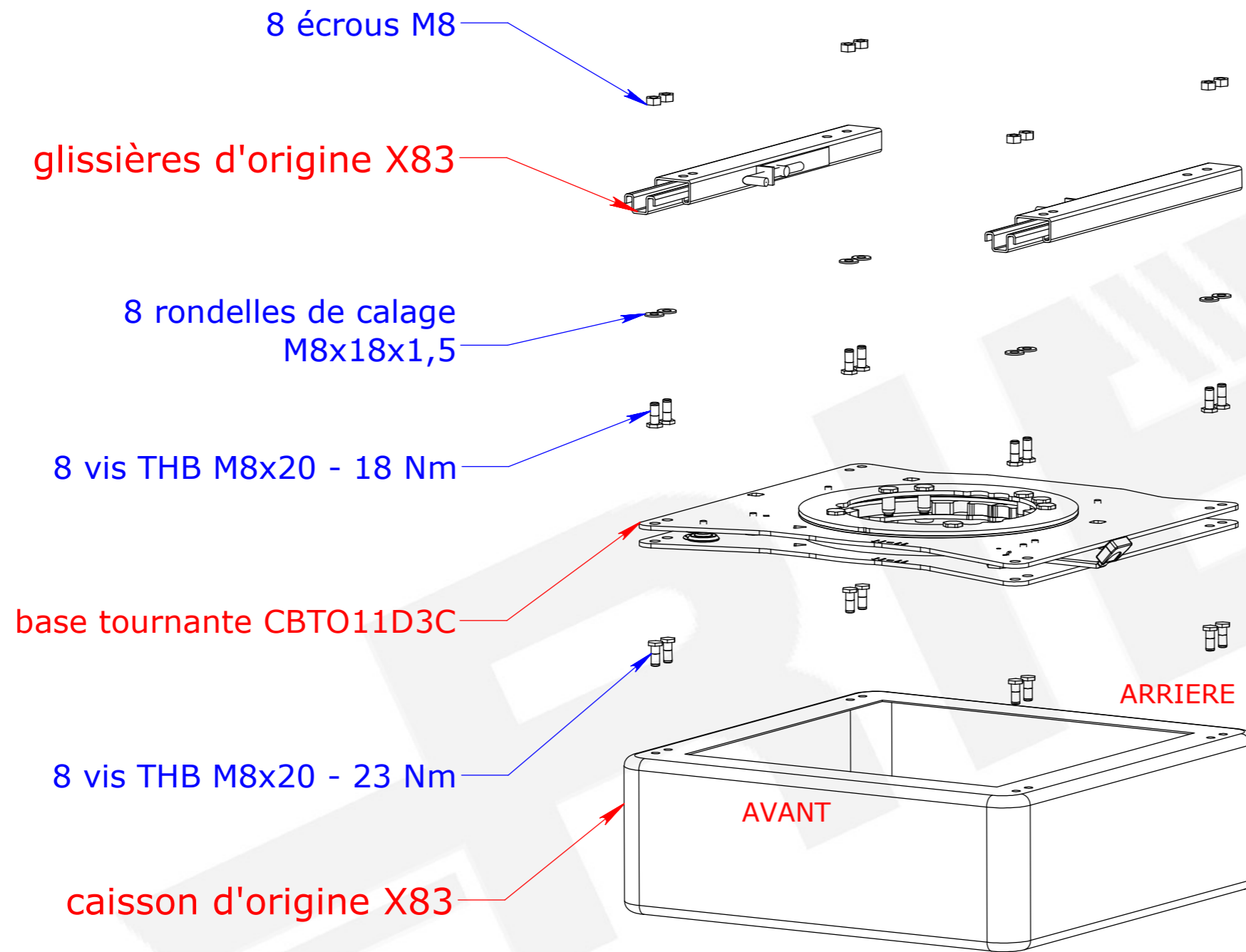
Automatische Wiederverriegelung zur Straße hin

## Wartung

Wenn ein Quietschgeräusch auftritt, tragen Sie Schmier spray auf die Stabilisierungsstifte auf  
Wenn ein Klickgeräusch auftritt, tragen Sie Fett auf den Metallverriegelungsstift auf

**CBTO11D3CGB**  
montage symétrique

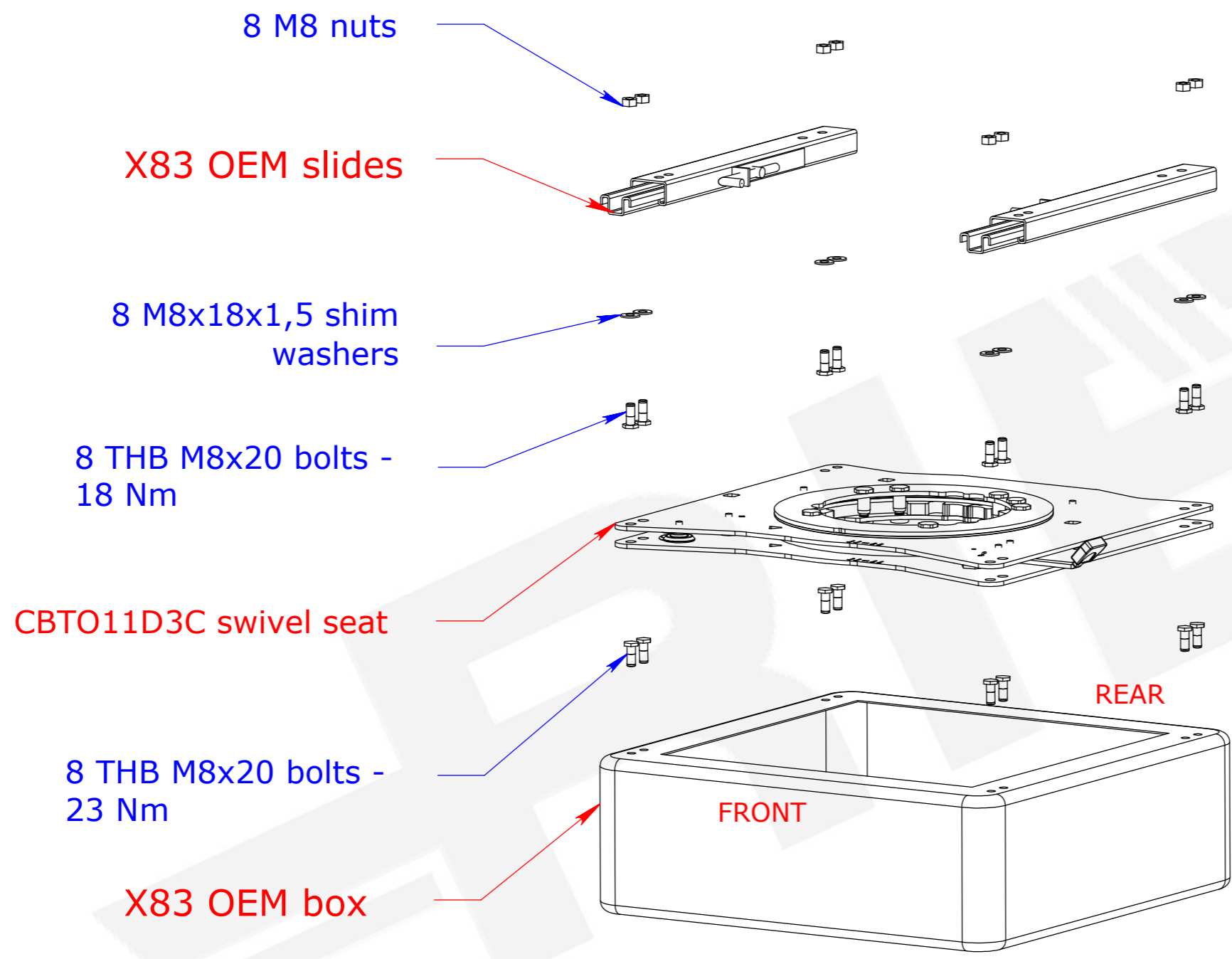
# MONTAGE BASE TOURNANTE PASSAGER CBTO11D3C



A	Version d'origine	18/03/2026	MV
Ind.	Evolution	Date	Par
montage CBTO11D3C X83 - TRAFIC / VIVARO / PRIMASTAR		MATIERE: TRAITEMENT: -	POIDS: Kg
SCOPEMA - 87150 Oradour-sur-Vayres - France Tel : 05 55 78 11 49 ; Web : <a href="http://www.scopema.com">www.scopema.com</a>		Tolérances générales Norme ISO 2768-mK	Mécanosoudage- ClasseB NF E 86-050
Client: -	Ref: -	Ech: 1/7	
Ce plan est la propriété de SCOPEMA Il ne peut être communiqué à des tiers ou reproduit sans autorisation écrite de SCOPEMA. This drawing cannot be printed or issued to anybody without SCOPEMA Authorisation		<b>SCOPEMA</b> RIB SEATING SINCE 1981	A4

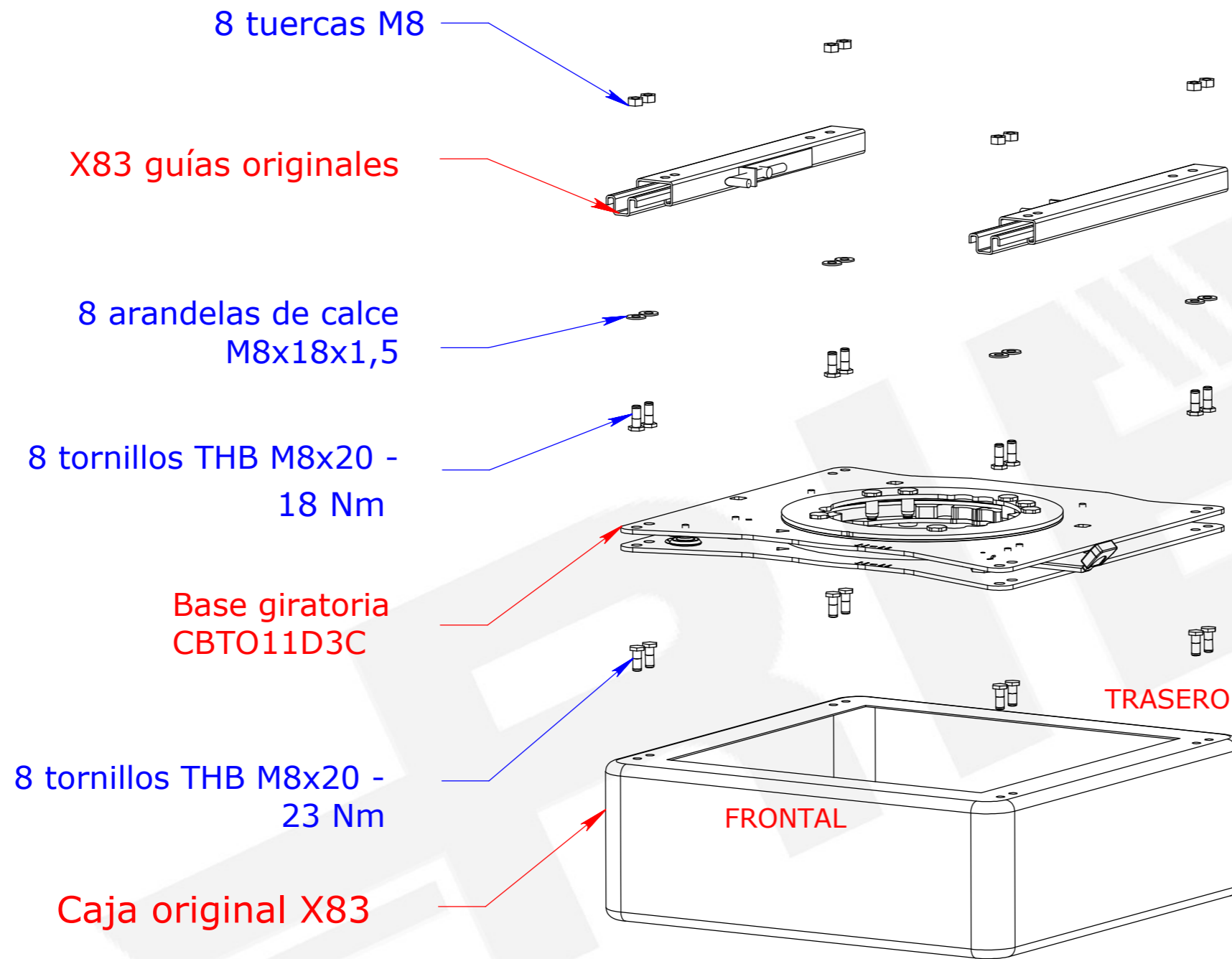
**CBTO11D3CGB**  
symmetrical assembly

# CBTO11D3C PASSENGER SEAT SWIVEL ASSEMBLY



A	Original version	18/03/2026	MV
Ind.	Evolution	Date	By
CBTO11D3C assembly X83 - TRAFIC / VIVARO / PRIMASTAR		MATIERE: TRAITEMENT: -	POIDS: Kg
SCOPEMA - 87150 Oradour-sur-Vayres - France Tel : 05 55 78 11 49 ; Web : <a href="http://www.scopema.com">www.scopema.com</a>		Tolérances générales Norme ISO 2768-mK	Mécanosoudage- ClasseB NF E 86-050
Client: -	Ref: -	Ech: 1/7	
Ce plan est la propriété de SCOPEMA Il ne peut être communiqué à des tiers ou reproduit sans autorisation écrite de SCOPEMA. This drawing cannot be printed or issued to anybody without SCOPEMA Authorisation		<b>SCOPEMA</b> RIB SEATING SINCE 1981	A4

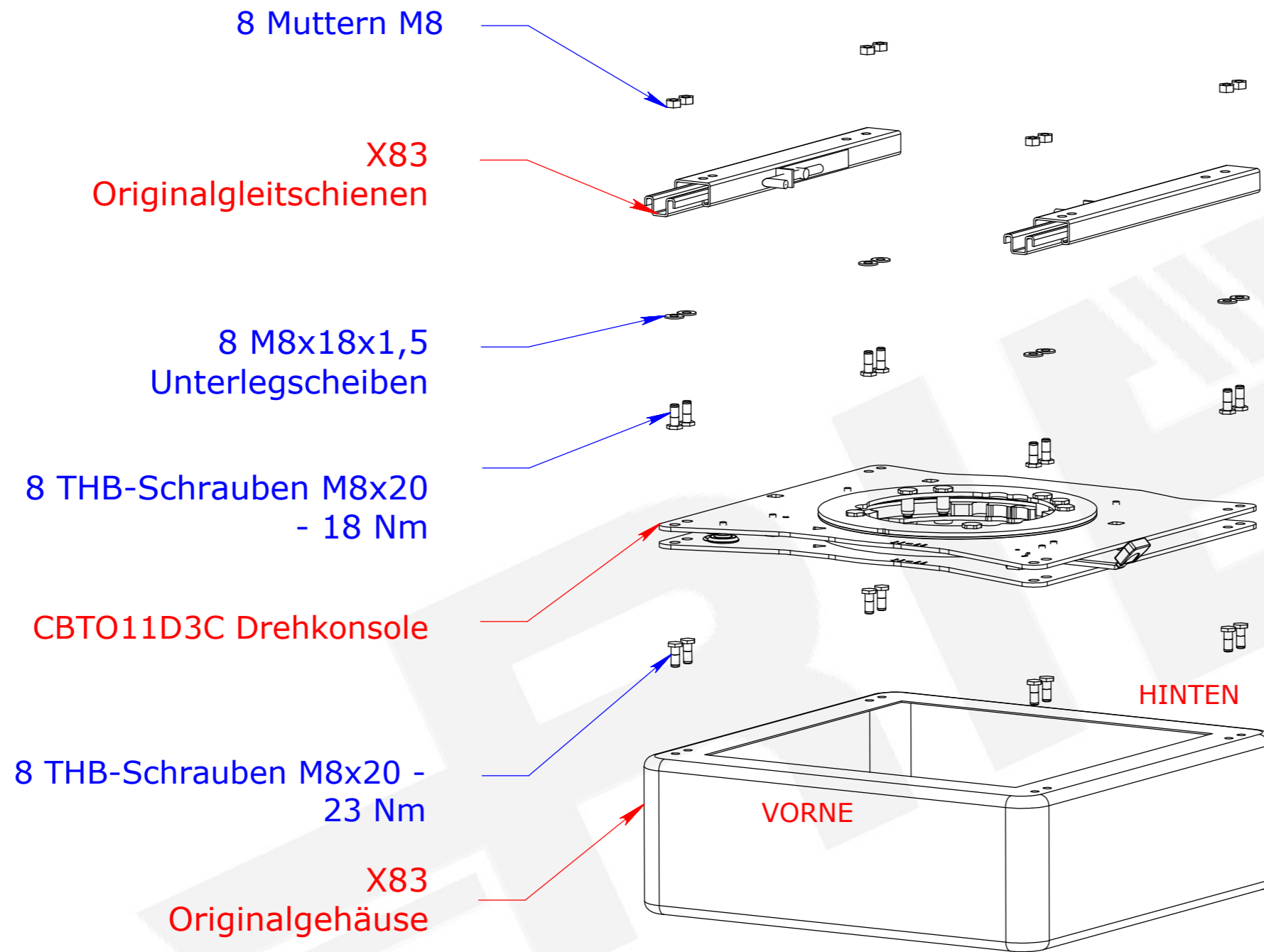
**CBTO11D3CGB**  
montaje simétrico



# CBTO11D3C MONTAJE BASE GIRATORIA PASAJERO

A	Versión original	18/03/2026	MV
<b>Ind.</b>	<b>Evolución</b>	<b>Fecha</b>	<b>Por</b>
Montaje CBTO11D3C X83 - TRAFIC / VIVARO / PRIMASTAR		<b>MATIERE:</b> <b>TRAITEMENT:</b> -	<b>POIDS:</b> Kg
SCOPEMA - 87150 Oradour-sur-Vayres - France Tel : 05 55 78 11 49 ; Web : <a href="http://www.scopema.com">www.scopema.com</a>		Tolérances générales Norme ISO 2768-mK	Mécanosoudage- ClasseB NF E 86-050
<b>Client:</b> -	<b>Ref:</b> -	Ech: 1/7	
Ce plan est la propriété de SCOPEMA Il ne peut être communiqué à des tiers ou reproduit sans autorisation écrite de SCOPEMA. This drawing cannot be printed or issued to anybody without SCOPEMA Authorisation		<b>SCOPEMA</b> RIB SEATING SINCE 1981	A4

**CBTO11D3CGB**  
symmetrische Montage



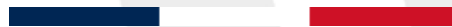
# MONTAGE DREHKONSOLE BEIFAHRESEITE CBTO11D3C

A	Ursprüngliche version	18/03/2026	MV
Ind.	Evolution	Datum	Von
Montage CBTO11D3C X83 - TRAFIC / VIVARO / PRIMASTAR		MATIERE: TRAITEMENT: -	POIDS: Kg
SCOPEMA - 87150 Oradour-sur-Vayres - France Tel : 05 55 78 11 49 ; Web : <a href="http://www.scopema.com">www.scopema.com</a>		Tolérances générales Norme ISO 2768-mK	Mécanosoudage- ClasseB NF E 86-050
Client: -	Ref: -	Ech: 1/7	
Ce plan est la propriété de SCOPEMA Il ne peut être communiqué à des tiers ou reproduit sans autorisation écrite de SCOPEMA. This drawing cannot be printed or issued to anybody without SCOPEMA Authorisation		<b>SCOPEMA</b> RIB SEATING SINCE 1981	A4



quality – comfort – safety

Created and manufactured with passion in France for over 40 years



[www.scopema.com](http://www.scopema.com)

Avertissement : le plan de montage officiel est en langue française. Toute divergence ou différence créée dans la traduction n'est pas contraignante et n'a aucun effet juridique à des fins de conformité ou d'application. Si vous avez des questions concernant l'exactitude des informations contenues traduites, veuillez-vous référer à la version française ou nous contacter.

Disclaimer: The official assembly plan is in French language. Any discrepancies or differences created in the translation are not binding and have no legal effect for compliance or enforcement purposes. If you have any questions regarding the accuracy of the information contained in the translation, please refer to the French version or contact us.