



## Sécurité

Attention : ne jamais conduire si la base n'est pas verrouillée face à la route !

Attention : Sur certains véhicules, la rotation du siège pilote ne peut être réalisée que frein à main baissé.

Dans ce cas, n'utilisez la base tournante que sur terrain plat ou après calage du véhicule.

## Montage

Se référer au plan de montage spécifique à chaque modèle.

Attention à préserver les câbles du siège : passer par le trou central, donner de l'amplitude en retirant des clips guide et protéger les câbles par de la gaine adaptée.

## Utilisation

Déverrouiller la base tournante avec la poignée rouge

Faire pivoter le siège vers l'intérieur du véhicule  
Pour une utilisation optimale, faire pivoter le siège à vide, ou en soulageant au maximum le poids de l'utilisateur

Avancer / reculer les glissières si besoin au cours de la rotation

Position libre vers l'arrière, maxi 180°

Reverrouillage automatique face à la route

## Entretien

En cas de bruit de grincement, appliquer du spray lubrifiant sur les pions de stabilisation.  
En cas de bruit de claquement, appliquer de la graisse sur le pion métallique de verrouillage



## Security

Warning: never drive if the base is not locked facing the road!

Warning: On certain vehicles, the driver's seat can only be rotated with the handbrake down. In this case, only use the rotating base on flat ground or after wedging the vehicle.

## Assembly

Refer to the mounting instructions specific to each model.

Be careful to preserve the seat cables: pass through the central hole, provide space by removing the guide clips and protect the cables with suitable sheathing.

## Use

Unlock the rotating base with the red handle  
Rotate the seat towards the inside of the vehicle  
For optimal use, rotate the seat when empty, or while relieving the user's weight as much as possible

Move the slides forward/backward if necessary during rotation

Free position towards the rear, max. 180°

Automatic relocking facing the road

## Maintenance

If there is a squeaking noise, apply lubricating spray to the stabilization pins

If there is a clicking noise, apply grease to the metal locking pin



## Seguridad

Atención : ¡nunca conducir si la base no está bloqueada frente a la carretera!

Atención : En algunos vehículos, la rotación del asiento piloto sólo puede realizarse con el freno de mano bajado. En este caso, utilice la base giratoria únicamente en terreno plano o después de haber calzado el vehículo.

## Montaje

Consultar el plano de montaje específico de cada modelo de base giratoria.

Cuidado con conservar los cables del asiento : pasar por el agujero central, dar amplitud quitando los clips guía y proteger con funda adecuada.

## Uso

desbloquear la base giratoria con la maneta roja.  
girar el asiento hacia el interior del vehículo.

Para un uso óptimo, gire el asiento sin pasajero, aligerarlo al máximo del peso del usuario.  
Avanzar o retroceder las guías si es necesario durante la rotación.

posición libre hacia atrás, máx 180°.

bloqueo automático frente a la carretera.

## Mantenimiento

En caso de ruido de chirrido, aplicar spray lubricante sobre las piezas de estabilización.

En caso de ruido de chasquido, aplicar grasa sobre el peón metálico de bloqueo.



## Sicherheit

Warnung: Fahren Sie niemals, wenn die Basis nicht zur Straße hin verriegelt ist!

Warnung: Bei bestimmten Fahrzeugen kann der Fahrersitz nur bei angezogener Handbremse gedreht werden.

Verwenden Sie in diesem Fall die drehbare Basis nur auf ebenem Boden oder nach dem Verkeilen des Fahrzeugs.

## Montage

Beachten Sie die Montageanleitung für jedes Modell.

Achten Sie darauf, die Sitzkabel zu schonen: Führen Sie sie durch das zentrale Loch, schaffen Sie Platz, indem Sie die Führungsclips entfernen, und schützen Sie die Kabel mit einer geeigneten Ummantelung.

## Verwendung

Entriegeln Sie die drehbare Basis mit dem roten Griff

Drehen Sie den Sitz in Richtung Fahrzeuginnenraum  
Für eine optimale Nutzung drehen Sie den Sitz im leeren Zustand oder entlasten Sie den Benutzer so weit wie möglich

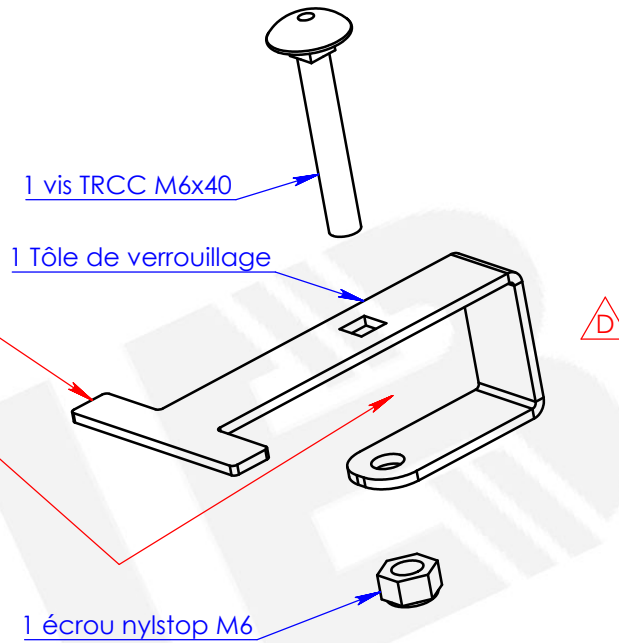
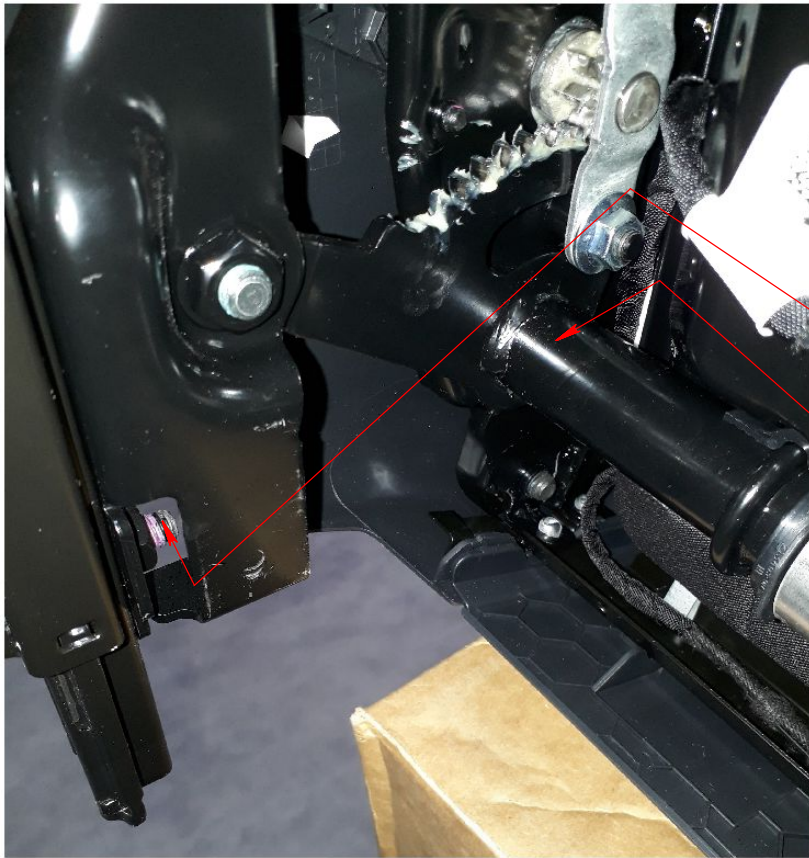
Bewegen Sie die Gleitschienen während der Drehung bei Bedarf nach vorne/hinten

Freie Position nach hinten, max. 180°

Automatische Wiederverriegelung zur Straße hin

## Wartung

Wenn ein Quietschgeräusch auftritt, tragen Sie Schmier spray auf die Stabilisierungsstifte auf  
Wenn ein Klickgeräusch auftritt, tragen Sie Fett auf den Metallverriegelungsstift auf



A partir de la position basse,  
actionner 3 fois le réglage en hauteur  
pour atteindre la position de verrouillage

*From the low position,  
press 3 times the height adjustment  
to reach the locking position*

D	Ajout photo après montage	13/01/2026	AL
C	Modification position de blocage	11/04/2022	AL
B	Modification position de blocage	18/09/2017	AL
A	Version d'origine	29/08/2017	AL
Indice	Evolution	Date	Par
Montage verrouillage reglage en hauteur VW CRAFTER + MAN TGE		MATIERE: TRAITEMENT: -	POIDS: 0.04Kg
SCOPEMA - 87150 Oradour-sur-Vayres - France Tel : 05 55 78 11 49 ; Web : <a href="http://www.scopema.com">www.scopema.com</a>		Tolérances générales Norme ISO 2768-mK	Mécanosoudage- Classe B NF E 86-050
Client: -	Ref: -	Ech: 3:4	A4
Ce plan est la propriété de SCOPEMA Il ne peut être communiqué à des tiers ou reproduit sans autorisation écrite de SCOPEMA. This drawing cannot be printed or issued to anybody without SCOPEMA Authorisation		<b>SCOPEMA</b> RIB SEATING SINCE 1981	

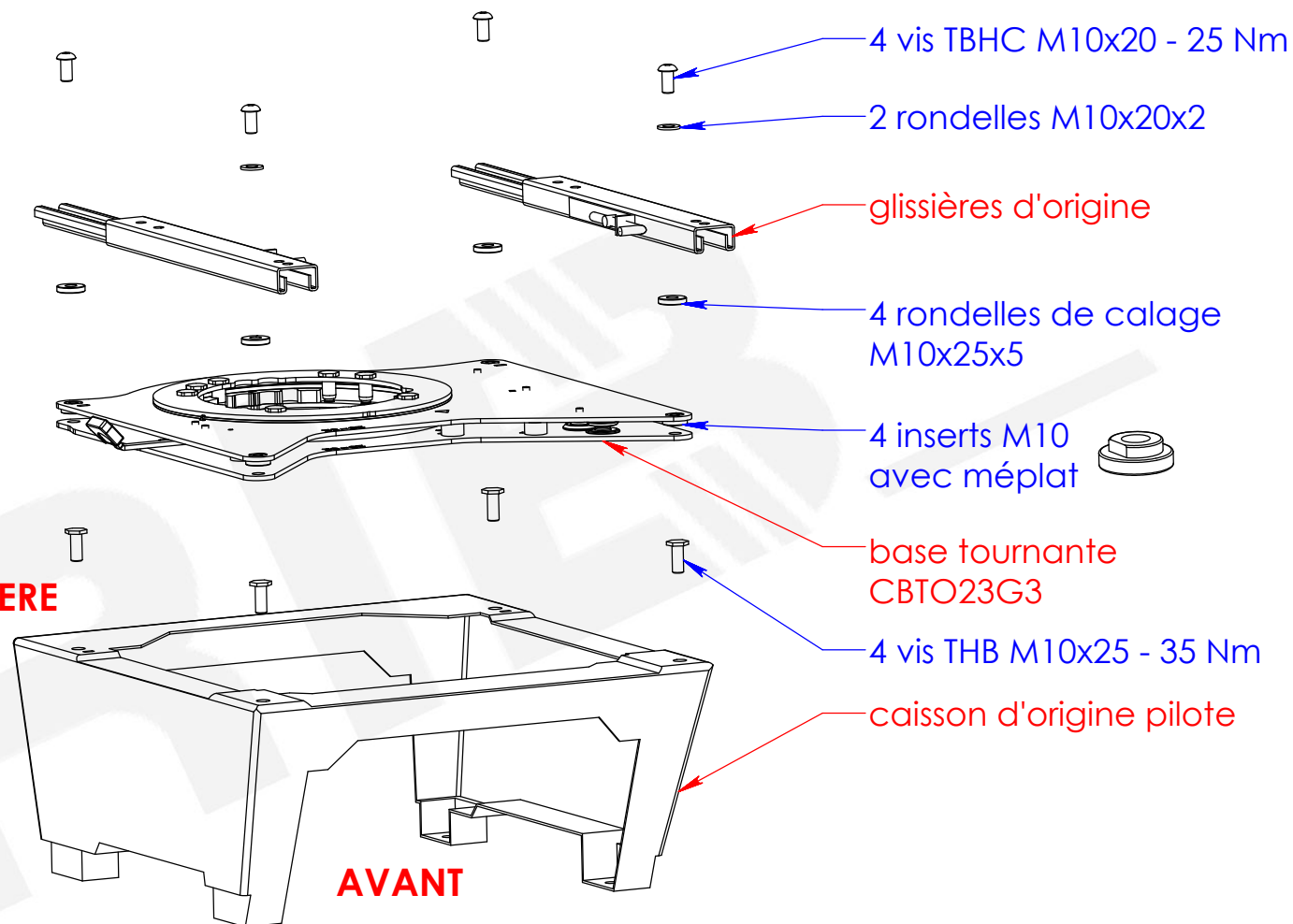
**CBTO23G3GB**  
montage symétrique

# MONTAGE BASE TOURNANTE PILOTE CBTO23G3

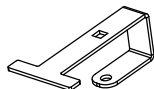
pour frein de  
stationnement  
électronique

ARRIERE

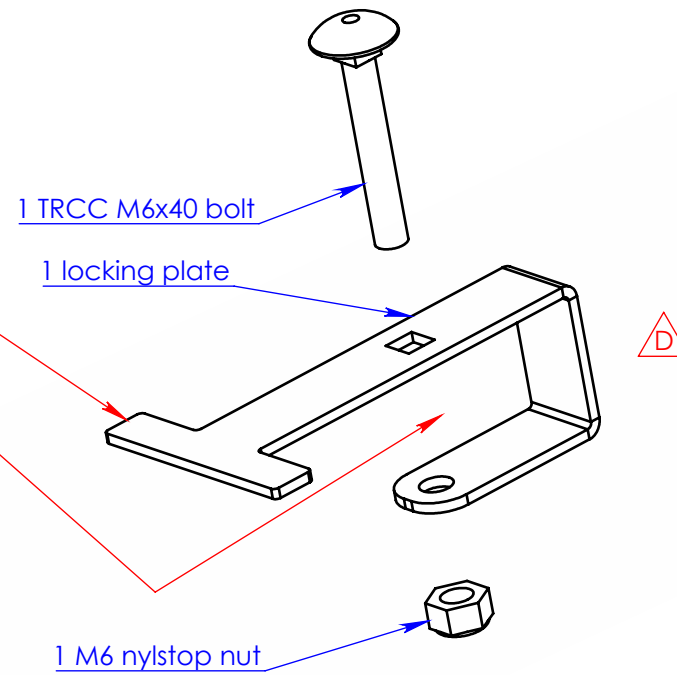
AVANT



+ verrouillage réglage en hauteur siège  
voir plan spécifique



A	Version d'origine	19/01/2026	AL
Ind.	Evolution	Date	Par
montage CBTO23G3 VW CRAFTER / MAN TGE		MATIERE: TRAITEMENT: -	POIDS: Kg
SCOPEMA - 87150 Oradour-sur-Vayres - France Tel : 05 55 78 11 49 ; Web : <a href="http://www.scopema.com">www.scopema.com</a>		Tolérances générales Norme ISO 2768-mK	Mécanosoudage- ClasseB NF E 86-050
Client: -	Ref: -	Ech: 1:6	A4
Ce plan est la propriété de SCOPEMA Il ne peut être communiqué à des tiers ou reproduit sans autorisation écrite de SCOPEMA. This drawing cannot be printed or issued to anybody without SCOPEMA Authorisation		<b>SCOPEMA</b> RIB SEATING SINCE 1981	



From the low position, press 3 times the height adjustment to reach the locking position

D	After mounting pictures added	13/01/2026	AL
C	Locking position change	11/04/2022	AL
B	Locking position change	18/09/2017	AL
A	Original version	29/08/2017	AL
Indice	Evolution	Date	By
VW CRAFTER + MAN TGE height adjustment lock assembly		<b>MATERIAL:</b>	<b>WEIGHT:</b>
SCOPEMA - 87150 Oradour-sur-Vayres - France Tel : 05 55 78 11 49 ; Web : <a href="http://www.scopema.com">www.scopema.com</a>		<b>PROCESSING:</b> -	0.04Kg
Client : -		General tolerances Standard ISO 2768-mK	Mechanical welding - Classe B NF E 86-050
Ref: -		Ech: 3:4	
This drawing is the property of SCOPEMA. It may not be communicated to third parties or reproduced without written authorisation from SCOPEMA. This drawing cannot be printed or issued to anybody without SCOPEMA Authorisation		<b>SCOPEMA</b> RIB SEATING SINCE 1981	
		A4	

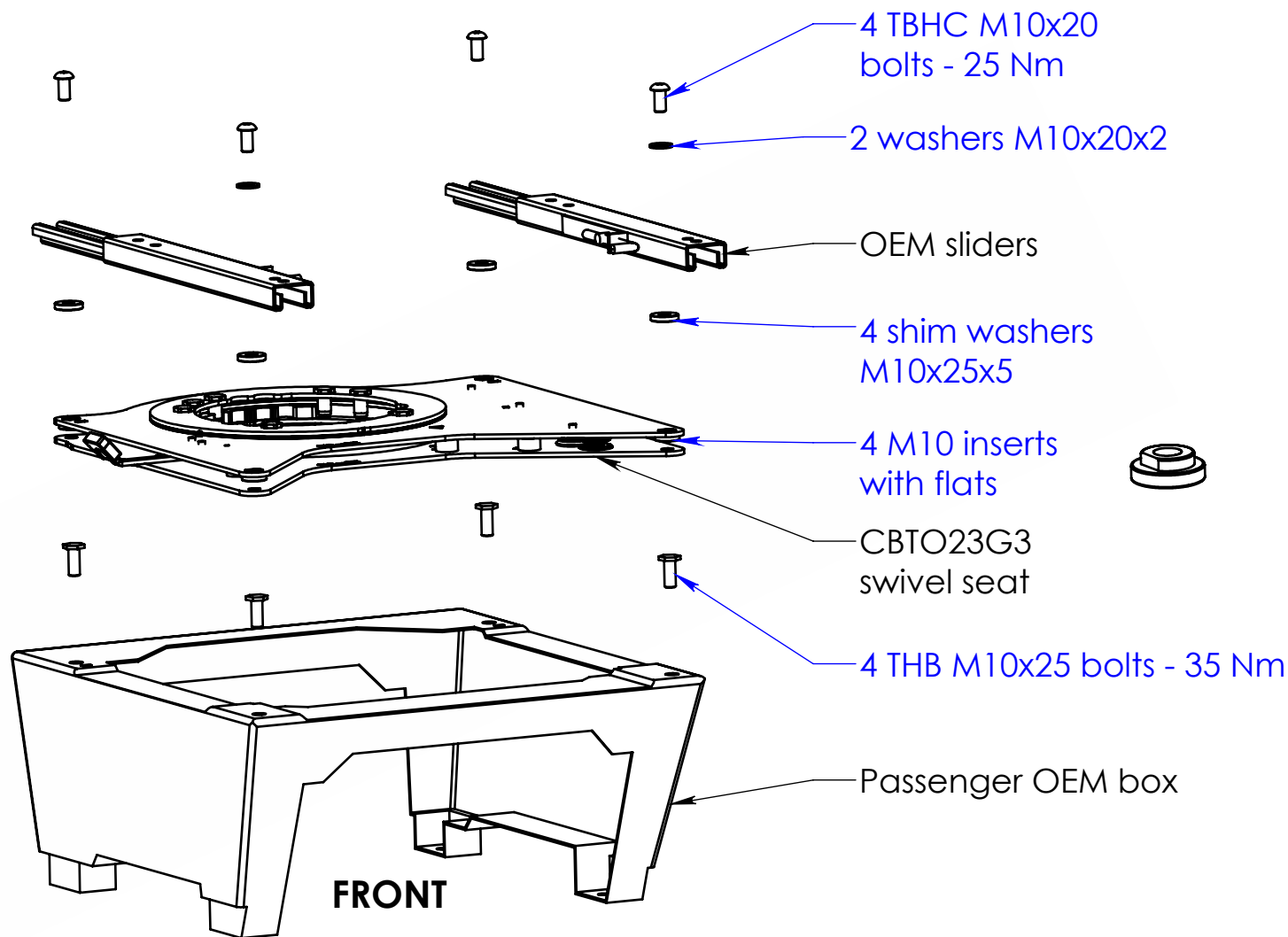
**CBTO23G3GB**  
symmetrical assembly

# CBTO23G3 DRIVER SEAT SWIVEL ASSEMBLY

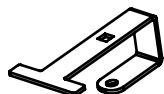
for electric parking  
handbrake

REAR

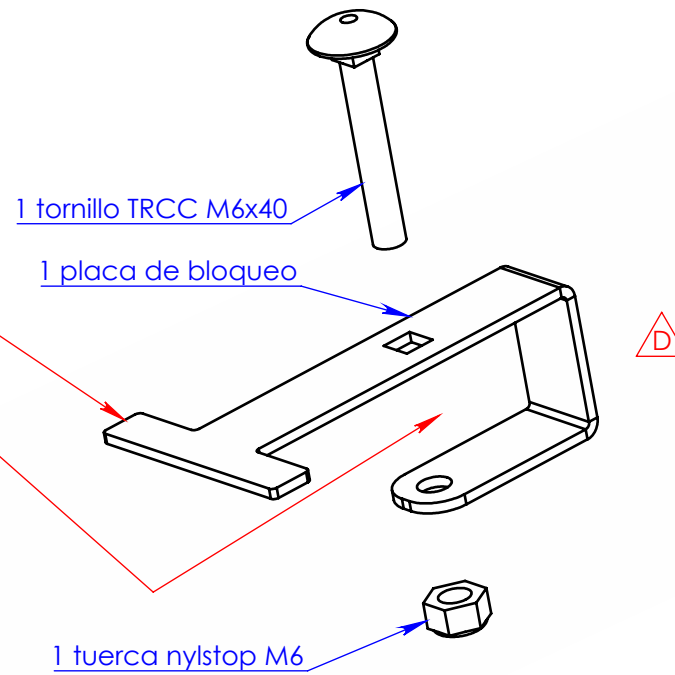
FRONT



+ seat height adjustment lock  
see specific drawing



A	Original version	19/01/2026	AL
<b>Ind.</b>	<b>Evolution</b>	<b>Date</b>	<b>By</b>
CBTO23G3 MOUNTING VW CRAFTER / MAN TGE		<b>MATERIAL:</b>	<b>WEIGHT:</b>
SCOPEMA - 87150 Oradour-sur-Vayres - France Tel : 05 55 78 11 49 ; Web : <a href="http://www.scopema.com">www.scopema.com</a>		PROCESSING: -	Kg
<b>Client :</b> -	<b>Ref :</b> -	General Tolerances Standard ISO 2768-mK	Mechanical welding- ClasseB NF E 86-050
This drawing is the property of SCOPEMA. It may not be communicated to third parties or reproduced without written authorisation from SCOPEMA. This drawing cannot be printed or issued to anybody without SCOPEMA Authorisation		Ech: 1:6	A4
		<b>SCOPEMA</b> RIB SEATING SINCE 1981	



Desde la posición baja, presionar el regulador de altura 3 veces para alcanzar la posición de bloqueo

Indice	Evolución	Fecha	Por
D	Adición foto tras el montaje	13/01/2026	AL
C	Cambio de la posición de bloqueo	11/04/2022	AL
B	Cambio de la posición de bloqueo	18/09/2017	AL
A	Versión original	29/08/2017	AL
<b>Montaje bloque altura VW CRAFTER + MAN TGE</b>		<b>MATERIAL:</b>	<b>PESO:</b>
SCOPEMA - 87150 Oradour-sur-Vayres - France Tel : 05 55 78 11 49 ; Web : <a href="http://www.scopema.com">www.scopema.com</a>		TRATAMIENTO: -	0.04Kg
<b>Cliente : -</b>		Tolerancias generales Norma ISO 2768-mK	Soldadura mecánica- ClasseB NF E 86-050
<b>Ref: -</b>		Ech: 3:4	
Este plano es propiedad de SCOPEMA. No puede ser comunicado a terceros ni reproducido sin autorización escrita de SCOPEMA. This drawing cannot be printed or issued to anybody without SCOPEMA Authorisation		<b>SCOPEMA</b> RIB SEATING SINCE 1981	
		<b>A4</b>	

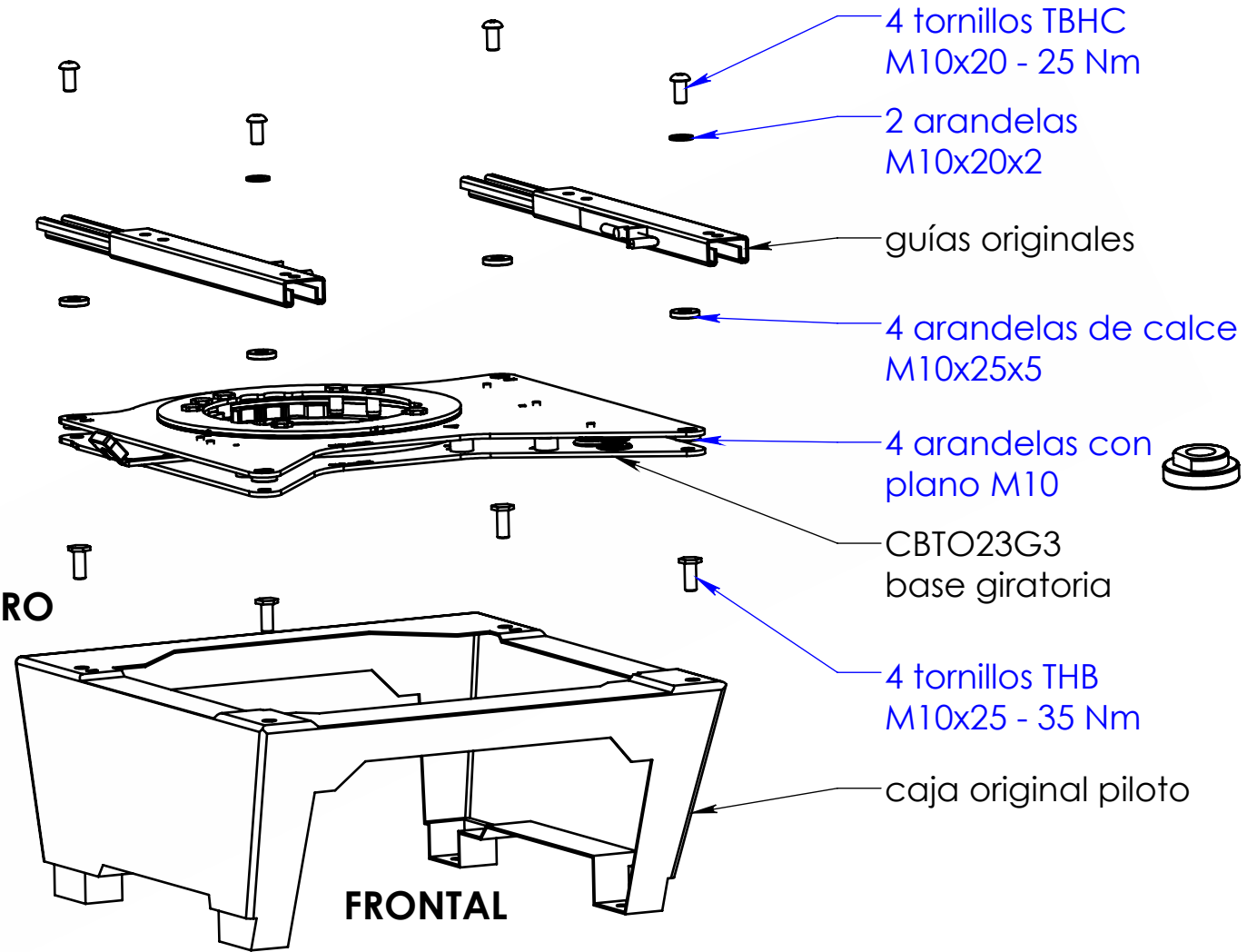
**CBTO23G3GB**  
montaje simétrico

# MONTAJE BASE GIRATORIA PILOTO CBTO23G3

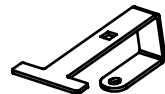
para el freno de  
estacionamiento  
electrónico

TRASERO

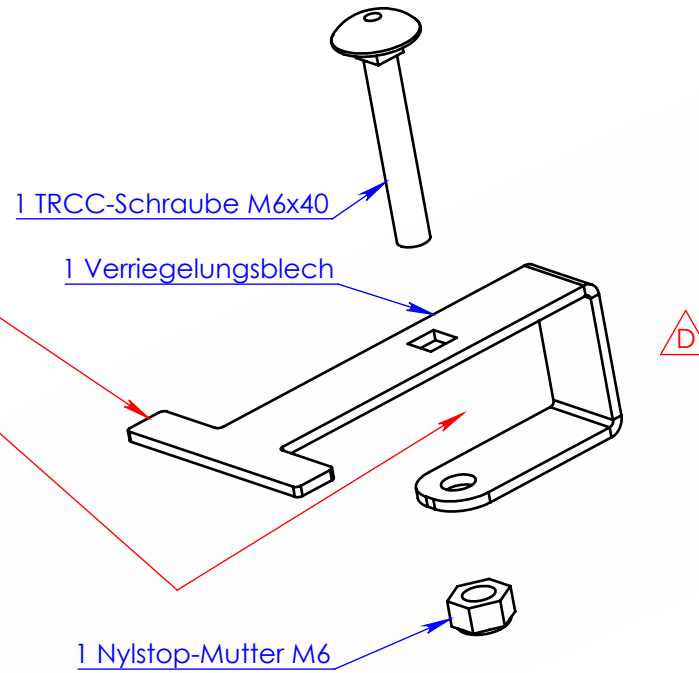
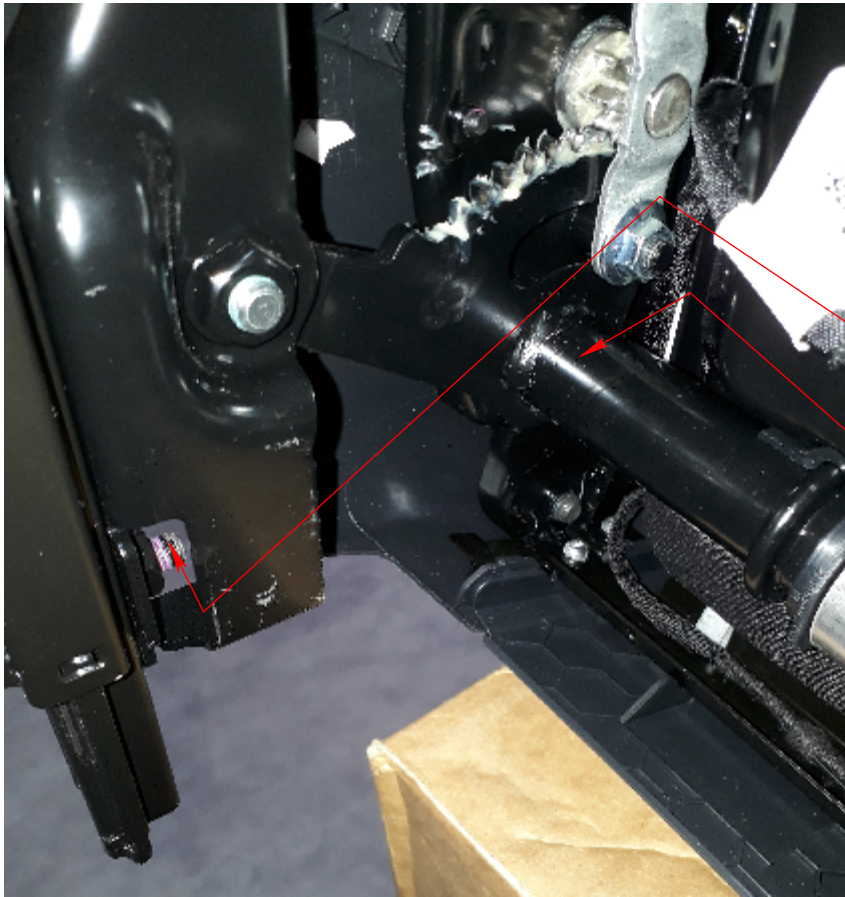
FRONTAL



+ bloqueo del ajuste de  
altura del asiento  
ver dibujo específico



A	Versión original	19/01/2026	AL
Ind.	<b>Evolución</b>	<b>Fecha</b>	<b>Por</b>
MONTAJE CBTO23G3 VW CRAFTER / MAN TGE		<b>MATERIAL:</b>	<b>PESO:</b>
SCOPEMA - 87150 Oradour-sur-Vayres - France Tel : 05 55 78 11 49 ; Web : <a href="http://www.scopema.com">www.scopema.com</a>		TRATAMIENTO: -	Kg
Cliente : -		Tolerancias generales Norma ISO 2768-mK	Soldadura mecánica- ClasseB NF E 86-050
Ref: -		Ech: 1:6	
Este plano es propiedad de SCOPEMA. No puede ser comunicado a terceros ni reproducido sin autorización escrita de SCOPEMA. This drawing cannot be printed or issued to anybody without SCOPEMA Authorisation		<b>SCOPEMA</b> RIB SEATING SINCE 1981	<b>A4</b>



Von der unteren Position aus betätigen Sie die Höhenverstellung dreimal, um die Verriegelungsposition zu erreichen.

*From the low position, press 3 times the height adjustment to reach the locking position*

D	Foto nach der Montage hinzufügen	13/01/2026	AL
C	Änderung der Sperreposition	11/04/2022	AL
B	Änderung der Sperreposition	18/09/2017	AL
A	Originalausführung	29/08/2017	AL
Indice	Evolution	Datum	Von
Montage verrouillage reglage en hauteur VW CRAFTER + MAN TGE - DE		MATERIAL: BEARBEITUNG: -	GEWICHT: 0.04Kg
SCOPEMA - 87150 Oradour-sur-Vayres - France Tel : 05 55 78 11 49 ; Web : <a href="http://www.scopema.com">www.scopema.com</a>		Allgemeine toleranzen Norme ISO 2768-mK	Mechanisches Schweißen- ClasseB NF E 86-050
Client: -	Ref: -	Ech: 3:4	A4
Dieser Plan ist Eigentum von SCOPEMA. Er darf ohne schriftliche Genehmigung von SCOPEMA nicht an Dritte weitergegeben oder vervielfältigt werden. Diese Zeichnung darf ohne Genehmigung von SCOPEMA weder gedruckt noch an Dritte weitergegeben werden.		<b>SCOPEMA</b> RIB SEATING SINCE 1981	

**CBTO23G3GB**

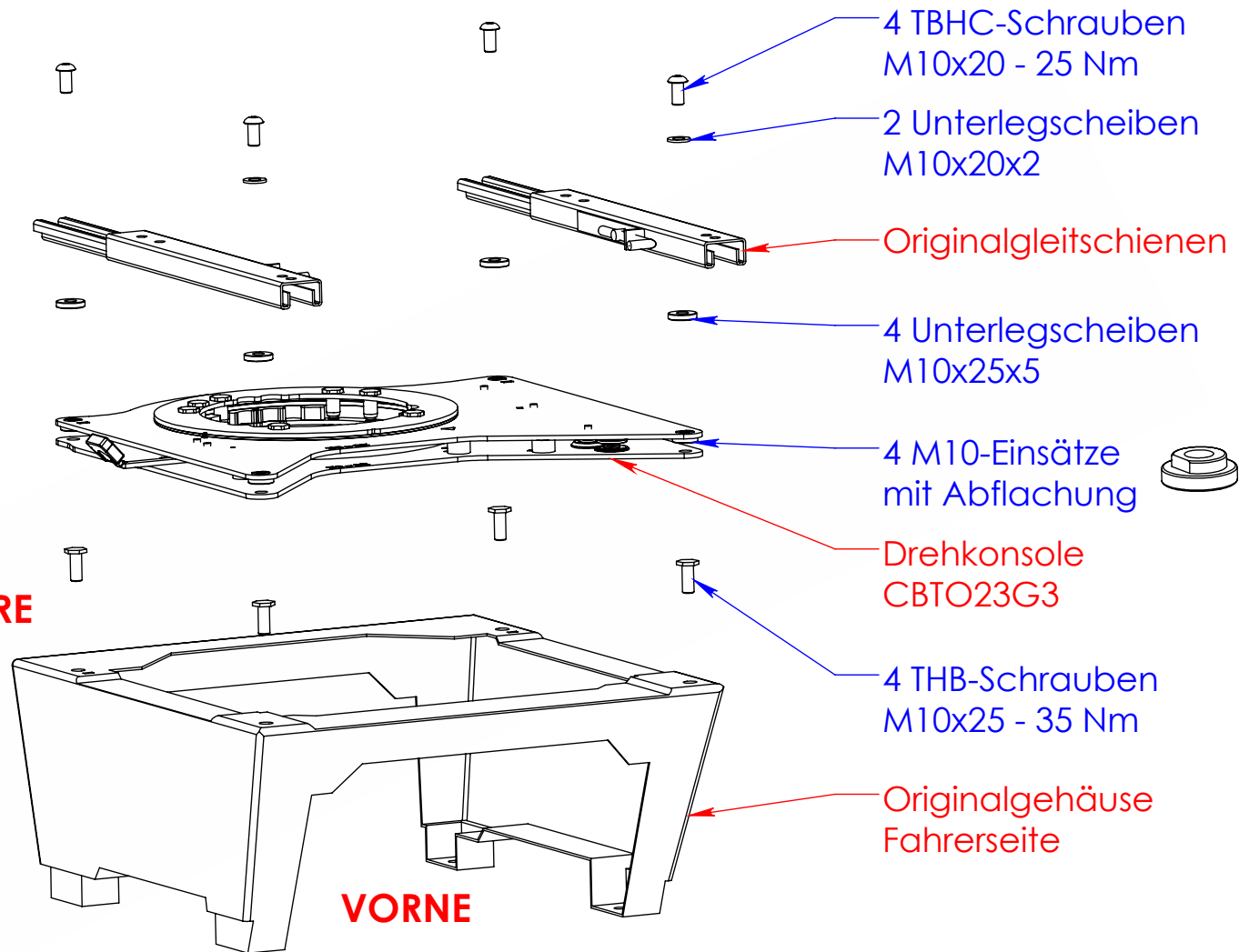
symmetrische Montage

# MONTAGE DREHKONSOLE FAHRERSEITE CBTO23G3

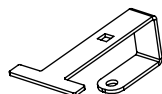
für elektronische  
Feststellbremse

HINTERE

VORNE



+ Verriegelung Höhenverstellung Sitz siehe  
spezifische Zeichnung



A	Ursprüngliche version	19/01/2026	AL
Ind.	Evolution	Datum	Von
montage CBTO23G3 - DE VW CRAFTER / MAN TGE		MATERIAL: BEARBEITUNG: -	GEWICHT: Kg
SCOPEMA - 87150 Oradour-sur-Vayres - France Tel : 05 55 78 11 49 ; Web : <a href="http://www.scopema.com">www.scopema.com</a>		Allgemeine toleranzen Norme ISO 2768-mK	Mechanisches Schweißen- ClasseB NF E 86-050
Client: -	Ref: -	Ech: 1:6	A4
Dieser Plan ist Eigentum von SCOPEMA. Er darf ohne schriftliche Genehmigung von SCOPEMA nicht an Dritte weitergegeben oder vervielfältigt werden. Diese Zeichnung darf ohne Genehmigung von SCOPEMA weder gedruckt noch an Dritte weitergegeben werden.		<b>SCOPEMA</b> RIB SEATING SINCE 1981	



quality – comfort – safety

Created and manufactured with passion in France for over 40 years



[www.scopema.com](http://www.scopema.com)

Avertissement : le plan de montage officiel est en langue française. Toute divergence ou différence créée dans la traduction n'est pas contraignante et n'a aucun effet juridique à des fins de conformité ou d'application. Si vous avez des questions concernant l'exactitude des informations contenues traduites, veuillez-vous référer à la version française ou nous contacter.

Disclaimer: The official assembly plan is in French language. Any discrepancies or differences created in the translation are not binding and have no legal effect for compliance or enforcement purposes. If you have any questions regarding the accuracy of the information contained in the translation, please refer to the French version or contact us.