



## Sécurité

Attention : ne jamais conduire si la base n'est pas verrouillée face à la route !

Attention : Sur certains véhicules, la rotation du siège pilote ne peut être réalisée que frein à main baissé.

Dans ce cas, n'utilisez la base tournante que sur terrain plat ou après calage du véhicule.

## Montage

Se référer au plan de montage spécifique à chaque modèle.

Attention à préserver les câbles du siège : passer par le trou central, donner de l'amplitude en retirant des clips guide et protéger les câbles par de la gaine adaptée.

## Utilisation

Déverrouiller la base tournante avec la poignée rouge

Faire pivoter le siège vers l'intérieur du véhicule  
Pour une utilisation optimale, faire pivoter le siège à vide, ou en soulageant au maximum le poids de l'utilisateur

Avancer / reculer les glissières si besoin au cours de la rotation

Position libre vers l'arrière, maxi 180°

Reverrouillage automatique face à la route

## Entretien

En cas de bruit de grincement, appliquer du spray lubrifiant sur les pions de stabilisation.  
En cas de bruit de claquement, appliquer de la graisse sur le pion métallique de verrouillage



## Security

Warning: never drive if the base is not locked facing the road!

Warning: On certain vehicles, the driver's seat can only be rotated with the handbrake down. In this case, only use the rotating base on flat ground or after wedging the vehicle.

## Assembly

Refer to the mounting instructions specific to each model.

Be careful to preserve the seat cables: pass through the central hole, provide space by removing the guide clips and protect the cables with suitable sheathing.

## Use

Unlock the rotating base with the red handle  
Rotate the seat towards the inside of the vehicle  
For optimal use, rotate the seat when empty, or while relieving the user's weight as much as possible

Move the slides forward/backward if necessary during rotation

Free position towards the rear, max. 180°

Automatic relocking facing the road

## Maintenance

If there is a squeaking noise, apply lubricating spray to the stabilization pins  
If there is a clicking noise, apply grease to the metal locking pin



## Seguridad

Atención : ¡nunca conducir si la base no está bloqueada frente a la carretera!

Atención : En algunos vehículos, la rotación del asiento piloto sólo puede realizarse con el freno de mano bajado. En este caso, utilice la base giratoria únicamente en terreno plano o después de haber calzado el vehículo.

## Montaje

Consultar el plano de montaje específico de cada modelo de base giratoria.

Cuidado con conservar los cables del asiento : pasar por el agujero central, dar amplitud quitando los clips guía y proteger con funda adecuada.

## Uso

desbloquear la base giratoria con la maneta roja.  
girar el asiento hacia el interior del vehículo.

Para un uso óptimo, gire el asiento sin pasajero, aligerarlo al máximo del peso del usuario.  
Avanzar o retroceder las guías si es necesario durante la rotación.

posición libre hacia atrás, máx 180°.

bloqueo automático frente a la carretera.

## Mantenimiento

En caso de ruido de chirrido, aplicar spray lubricante sobre las piezas de estabilización.  
En caso de ruido de chasquido, aplicar grasa sobre el peón metálico de bloqueo.



## Sicherheit

Warnung: Fahren Sie niemals, wenn die Basis nicht zur Straße hin verriegelt ist!

Warnung: Bei bestimmten Fahrzeugen kann der Fahrersitz nur bei angezogener Handbremse gedreht werden.

Verwenden Sie in diesem Fall die drehbare Basis nur auf ebenem Boden oder nach dem Verkeilen des Fahrzeugs.

## Montage

Beachten Sie die Montageanleitung für jedes Modell.

Achten Sie darauf, die Sitzkabel zu schonen: Führen Sie sie durch das zentrale Loch, schaffen Sie Platz, indem Sie die Führungsclips entfernen, und schützen Sie die Kabel mit einer geeigneten Ummantelung.

## Verwendung

Entriegeln Sie die drehbare Basis mit dem roten Griff

Drehen Sie den Sitz in Richtung Fahrzeuginnenraum  
Für eine optimale Nutzung drehen Sie den Sitz im leeren Zustand oder entlasten Sie den Benutzer so weit wie möglich

Bewegen Sie die Gleitschienen während der Drehung bei Bedarf nach vorne/hinten

Freie Position nach hinten, max. 180°

Automatische Wiederverriegelung zur Straße hin

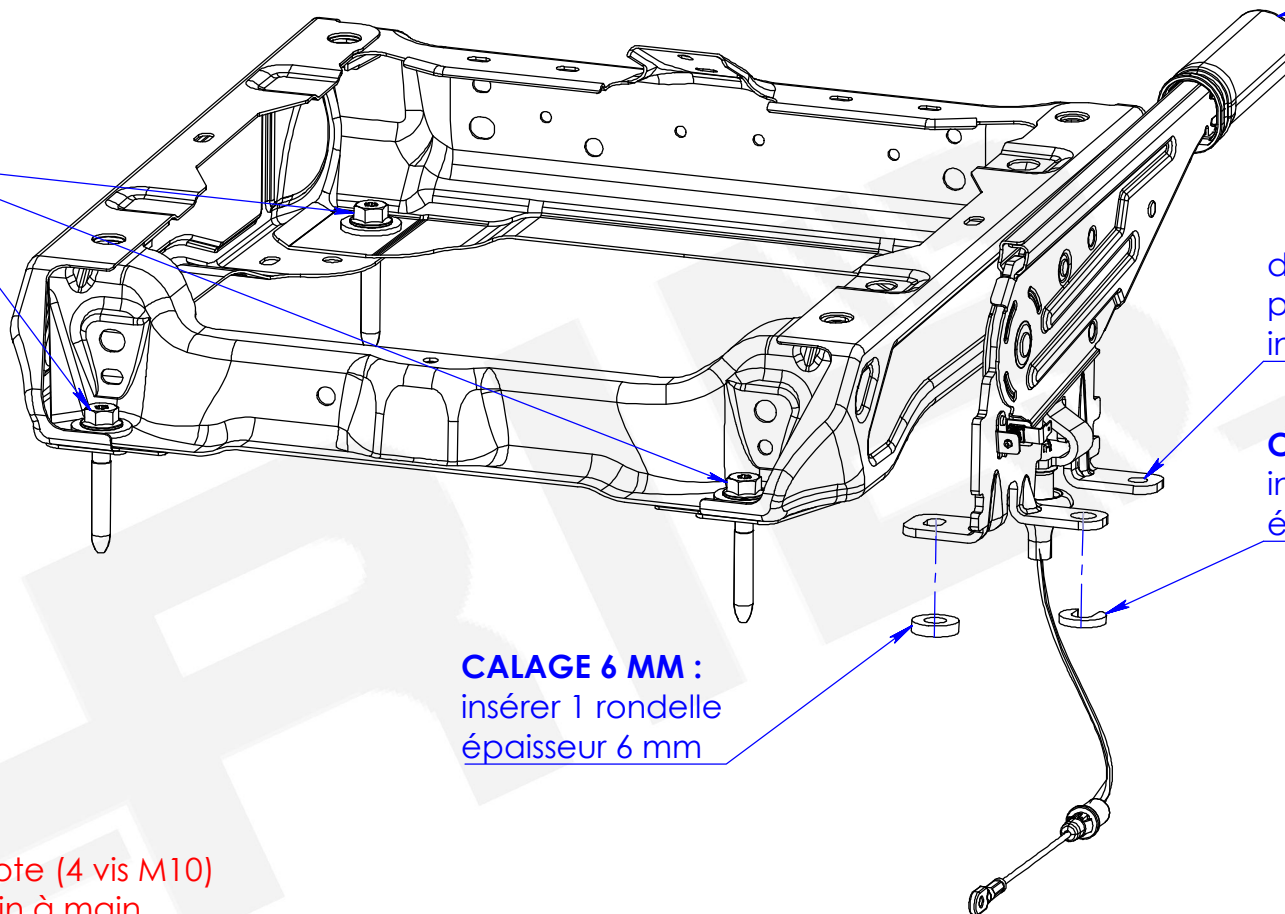
## Wartung

Wenn ein Quietschgeräusch auftritt, tragen Sie Schmier spray auf die Stabilisierungsstifte auf  
Wenn ein Klickgeräusch auftritt, tragen Sie Fett auf den Metallverriegelungsstift auf

# pour les véhicules X82 fabriqués depuis le 15/08/2022

Frein à main  
d'origine X82

démonter le  
caisson pilote  
pour libérer le tapis



desserrer la vis avant,  
puis resserrer après  
insertion des rondelles

**CALAGE 4 MM :**  
insérer 1 rondelle ouverte  
épaisseur 4 mm

**CALAGE 6 MM :**  
insérer 1 rondelle  
épaisseur 6 mm

## CALAGE FREIN A MAIN :

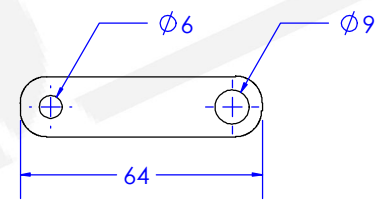
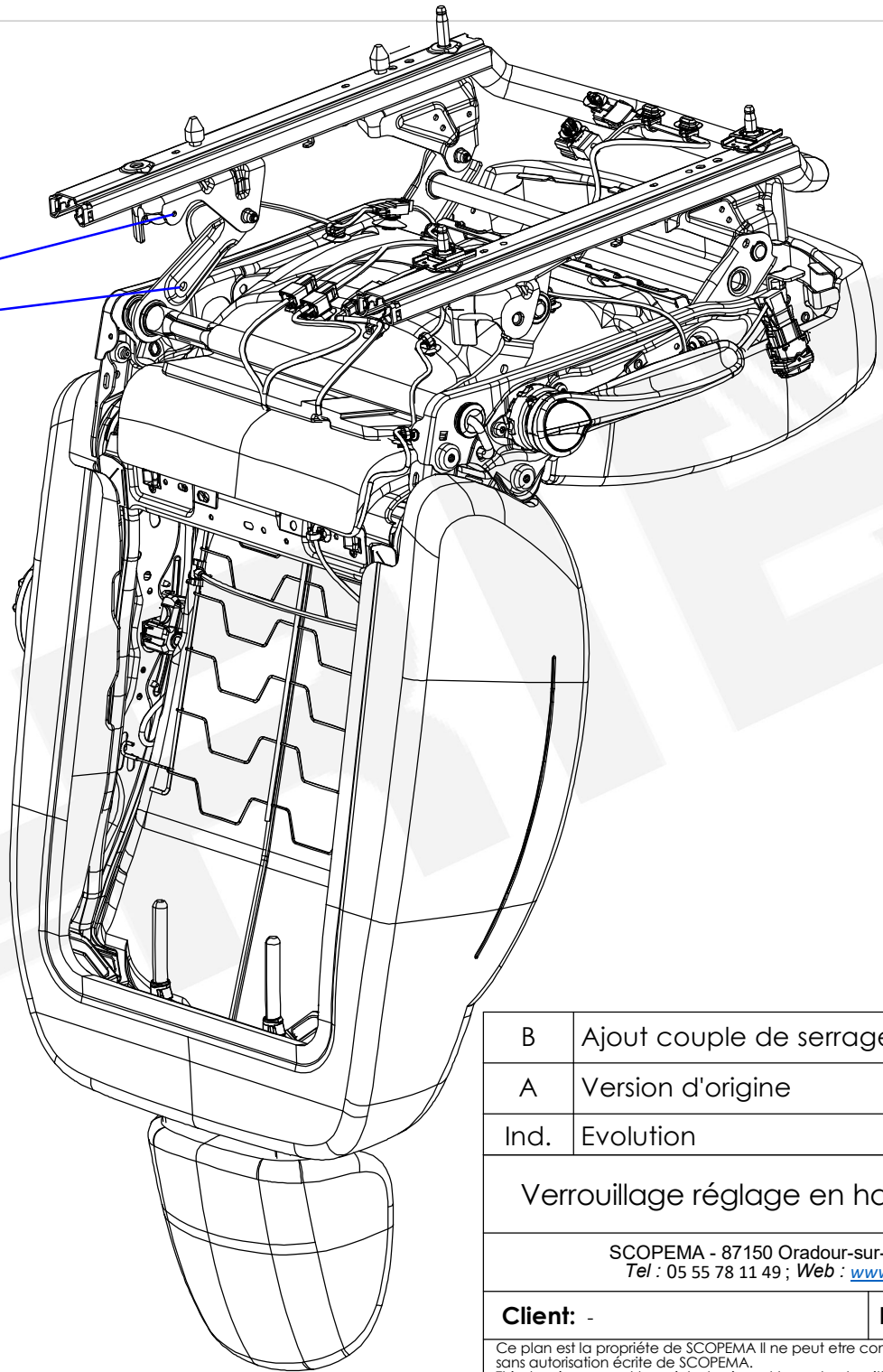
- démonter le caisson pilote (4 vis M10)
- relever le soufflet du frein à main
- relever le tapis
- déclipser le carter plastique à la base du support frein à main
- desserrer les 2 vis à droite du frein à main
- retirer la vis arrière gauche
- faire légèrement pivoter le bloc frein à main vers l'avant
- insérer 1 rondelle ouverte épaisseur 4 mm à droite
- insérer 1 rondelle épaisseur 6 mm à gauche
- resserrer les 3 vis M10 du frein à main (44 Nm)
- reclipser les carter plastique puis le soufflet
- remonter les 4 vis M10 du caisson (35 Nm)

A	Version d'origine	04/10/2022	AL
Ind.	Evolution	Date	Par
montage calage Frein à Main X82 depuis le 15/08/2022		MATIERE: TRAITEMENT: -	POIDS: Kg
SCOPEMA - 87150 Oradour-sur-Vayres - France Tel : +33 (0) 555 78 11 49 ; Web : <a href="http://www.scopema.com">www.scopema.com</a>		Tolérances générales Norme ISO 22081	Mécanosoudage NF EN ISO 3834-2
Client: -	Ref: -	Ech: 1/5	
Ce plan est la propriété de SCOPEMA Il ne peut être communiqué à des tiers ou reproduit sans autorisation écrite de SCOPEMA. This drawing cannot be printed or issued to anybody without SCOPEMA Authorisation		 <b>SCOPEMA</b> RIB SEATING SINCE 1981	
			





vis M4 - 3 Nm   
+ écrou nylstop

vis M8 - 23 Nm   
+ écrou nylstop



plat de verrouillage ep 3 mm

B	Ajout couple de serrage, MAJ cartouche	05/10/2023	AL
A	Version d'origine	02/03/2015	AL
Ind.	Evolution	Date	Par
Verrouillage réglage en hauteur siège X82		MATIERE:	POIDS:
SCOPEMA - 87150 Oradour-sur-Vayres - France Tel : 05 55 78 11 49 ; Web : <a href="http://www.scopema.com">www.scopema.com</a>		TRAITEMENT: -	Kg
Client: -		Tolérances générales Norme ISO 2768-mK	Mécanosoudage- ClasseB NF E 86-050
Ref: -		Ech: 1/7	
Ce plan est la propriété de SCOPEMA Il ne peut être communiqué à des tiers ou reproduit sans autorisation écrite de SCOPEMA. This drawing cannot be printed or issued to anybody without SCOPEMA Authorisation		 RIB SEATING SINCE 1981	
			

**CBTO20G3GB**  
montage symétrique

**MONTAGE  
BASE TOURNANTE  
PILOTE  
CBTO20G3**

siège d'origine

TRONCONNER les 2 pions  
sous la glissière droite

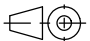
caisson d'origine

4 écrous M10

4 vis THB M10x15 - 25 Nm  
enduites frein filet 

base tournante CBTO20G3  
avec réhausses Ht 35 mm

4 vis THB M10x60 - 35 Nm

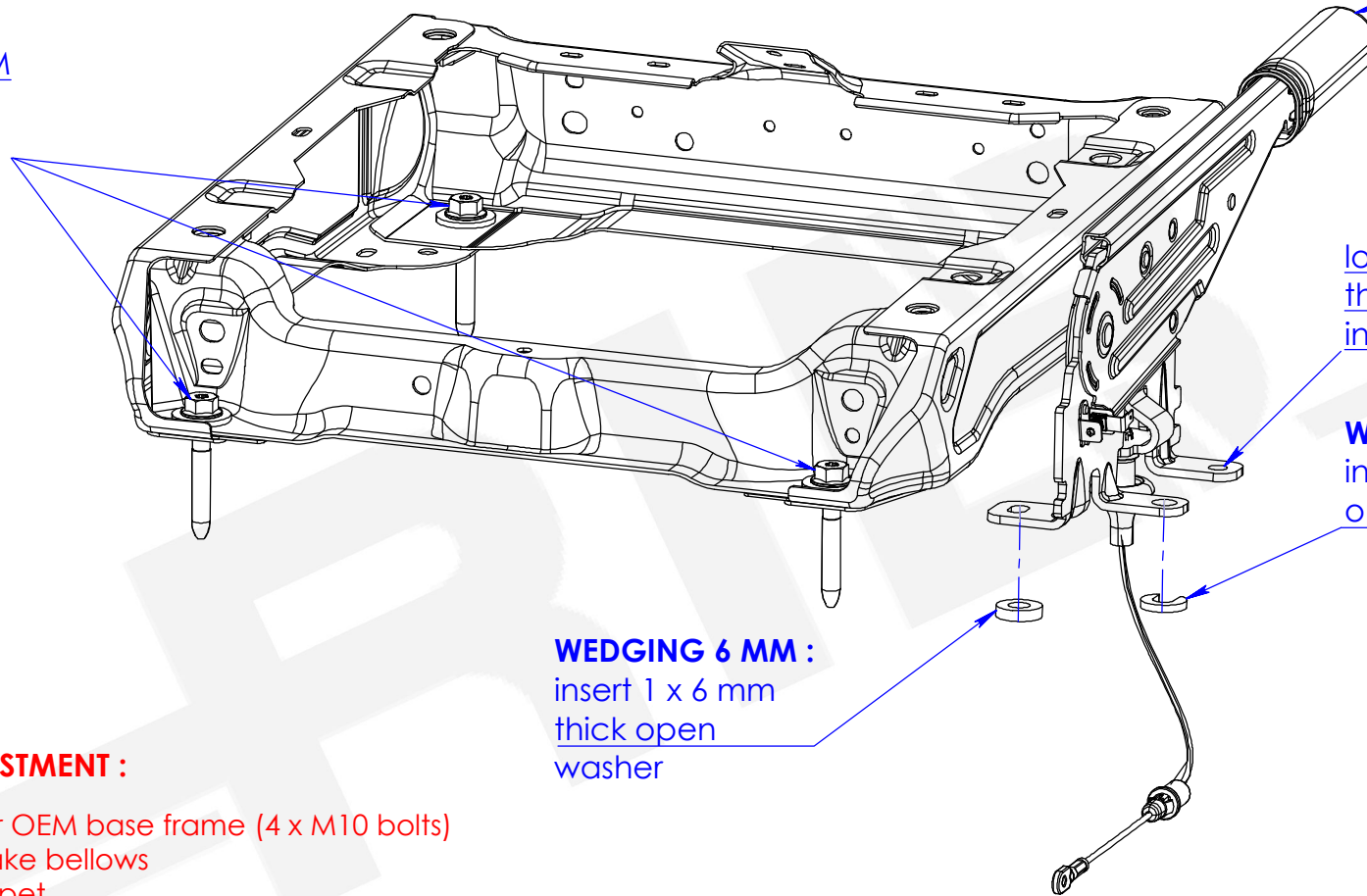
B	Vis THB M10x18 --> THB M10x15	27/11/2023	AL
A	Version d'origine	05/10/2023	AL
<b>Ind.</b>	<b>Evolution</b>	<b>Date</b>	<b>Par</b>
Montage CBTO20G3 X82 - Trafic - Vivaro - NV300 Primastar - Talento		<b>MATIERE:</b>	<b>POIDS:</b>
SCOPEMA - 87150 Oradour-sur-Vayres - France Tel : 05 55 78 11 49 ; Web : <a href="http://www.scopema.com">www.scopema.com</a>		<b>TRAITEMENT:</b> -	Kg
<b>Client:</b> -	<b>Ref:</b> -	Tolérances générales Norme ISO 2768-mK	Mécanosoudage- Classe B NF E 86-050
Ce plan est la propriété de SCOPEMA Il ne peut être communiqué à des tiers ou reproduit sans autorisation écrite de SCOPEMA. This drawing cannot be printed or issued to anybody without SCOPEMA Authorisation		Ech: 1/8	<b>A4</b>
		<b>SCOPEMA</b> RIB SEATING SINCE 1981	



# for X82 vehicles manufactured since 08/15/2022

x82 OEM  
handbrake

remove driver OEM  
base frame to  
release the floor  
carpet



loosen the front bolt,  
then retighten after  
inserting the washers

**WEDGING 4 MM :**  
insert 1 x 4 mm thick  
open washer

**WEDGING 6 MM :**  
insert 1 x 6 mm  
thick open  
washer

## HANDBRAKE ADJUSTMENT :

- Remove the driver OEM base frame (4 x M10 bolts)
- Raise the handbrake bellows
- Raise the floor carpet
- Unclip the plastic housing at the base of the handbrake bracket
- Loosen the 2 bolts to the external side of the handbrake
- Remove the inner rear bolt
- Slightly rotate the handbrake block forward
- Insert 1 x 4mm thick open washer on the external side
- Insert 1 x 6mm thick washer on the inner side
- Tighten the 3 x M10 bolts of the handbrake (44 Nm)
- Reclip the plastic housing, then the bellows
- Refit the 4 x M10 bolts from the OEM base frame (35 Nm)

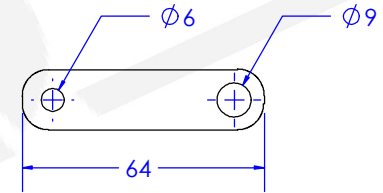
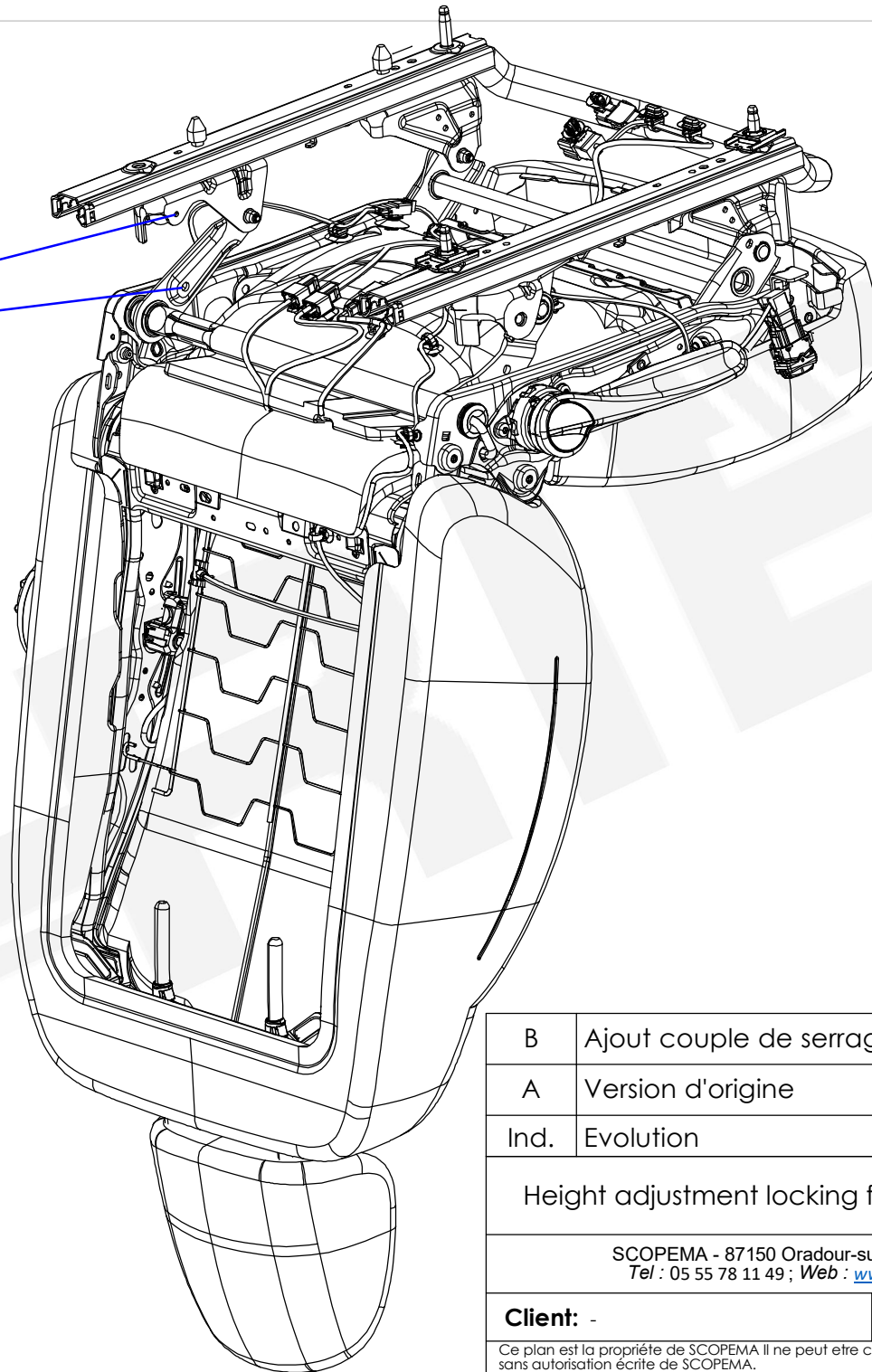
A	Version d'origine	04/10/2022	AL
Ind.	Evolution	Date	Par
Fitting of the handbrake adjustments for X82 since 08/15/2022		MATIERE: TRAITEMENT: -	POIDS: Kg
SCOPEMA - 87150 Oradour-sur-Vayres - France Tel : +33 (0) 555 78 11 49 ; Web : <a href="http://www.scopema.com">www.scopema.com</a>		Tolérances générales Norme ISO 22081	Mécanosoudage NF EN ISO 3834-2
Client: -	Ref: -	 RIB SEATING SINCE 1981	Ech: 1/5
Ce plan est la propriété de SCOPEMA Il ne peut être communiqué à des tiers ou reproduit sans autorisation écrite de SCOPEMA. This drawing cannot be printed or issued to anybody without SCOPEMA Authorisation			A4



M4 bolt - 3 Nm  
+ nylstop nut



M8 bolt - 23 Nm + nylstop nut

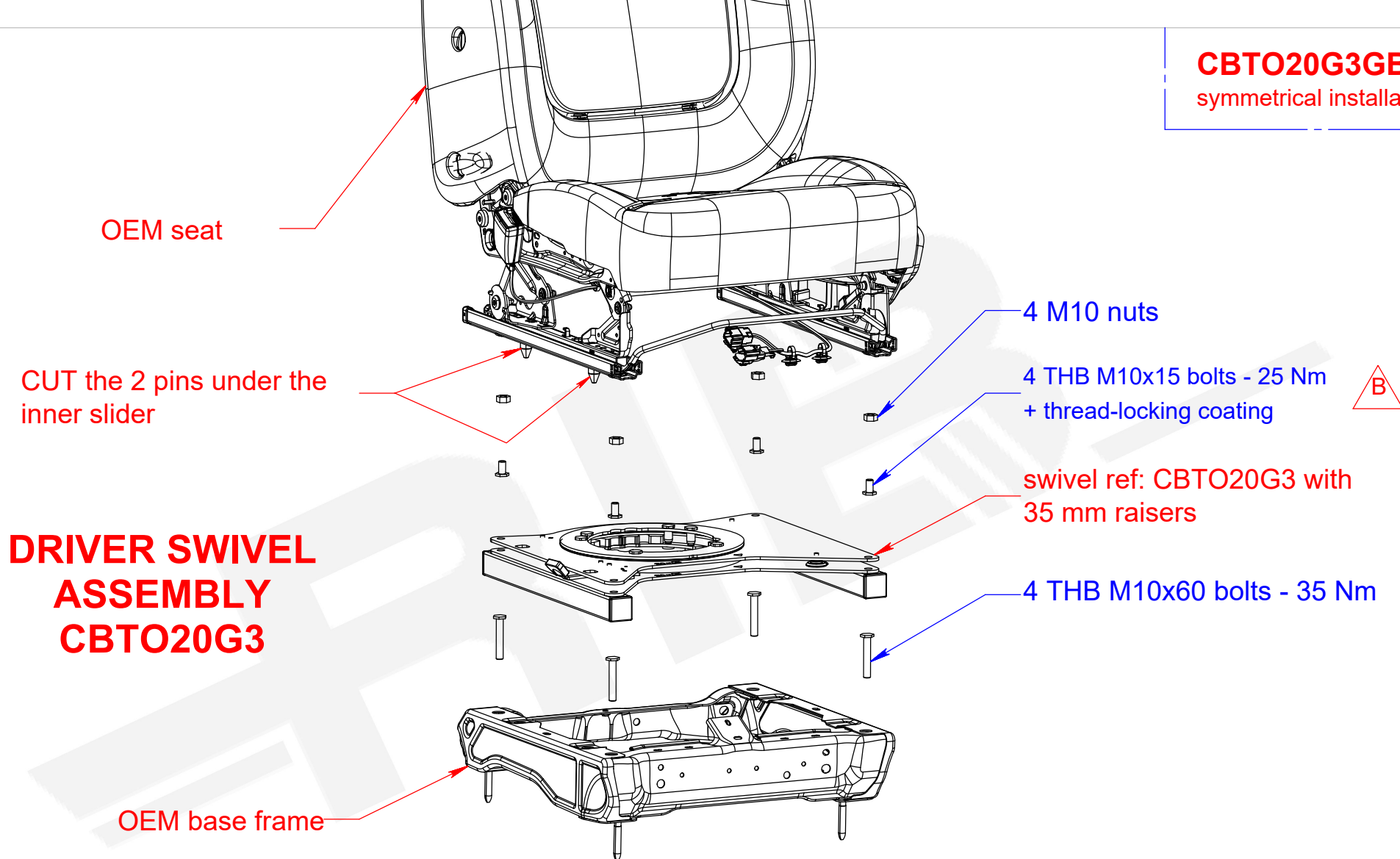


lock plate 3 mm thick

B	Ajout couple de serrage, MAJ cartouche	05/10/2023	AL
A	Version d'origine	02/03/2015	AL
Ind.	Evolution	Date	Par
Height adjustment locking for X82 OEM seat		<b>MATIERE:</b>	<b>POIDS:</b>
SCOPEMA - 87150 Oradour-sur-Vayres - France Tel : 05 55 78 11 49 ; Web : <a href="http://www.scopema.com">www.scopema.com</a>		<b>TRAITEMENT:</b> -	Kg
Client: -		Tolérances générales Norme ISO 2768-mK	Mécanosoudage- ClasseB NF E 86-050
Ref: -		Ech: 1/7	
Ce plan est la propriété de SCOPEMA Il ne peut être communiqué à des tiers ou reproduit sans autorisation écrite de SCOPEMA. This drawing cannot be printed or issued to anybody without SCOPEMA Authorisation		<b>SCOPEMA</b> RIB SEATING SINCE 1981	<b>A4</b>



**CBTO20G3GB**  
symmetrical installation

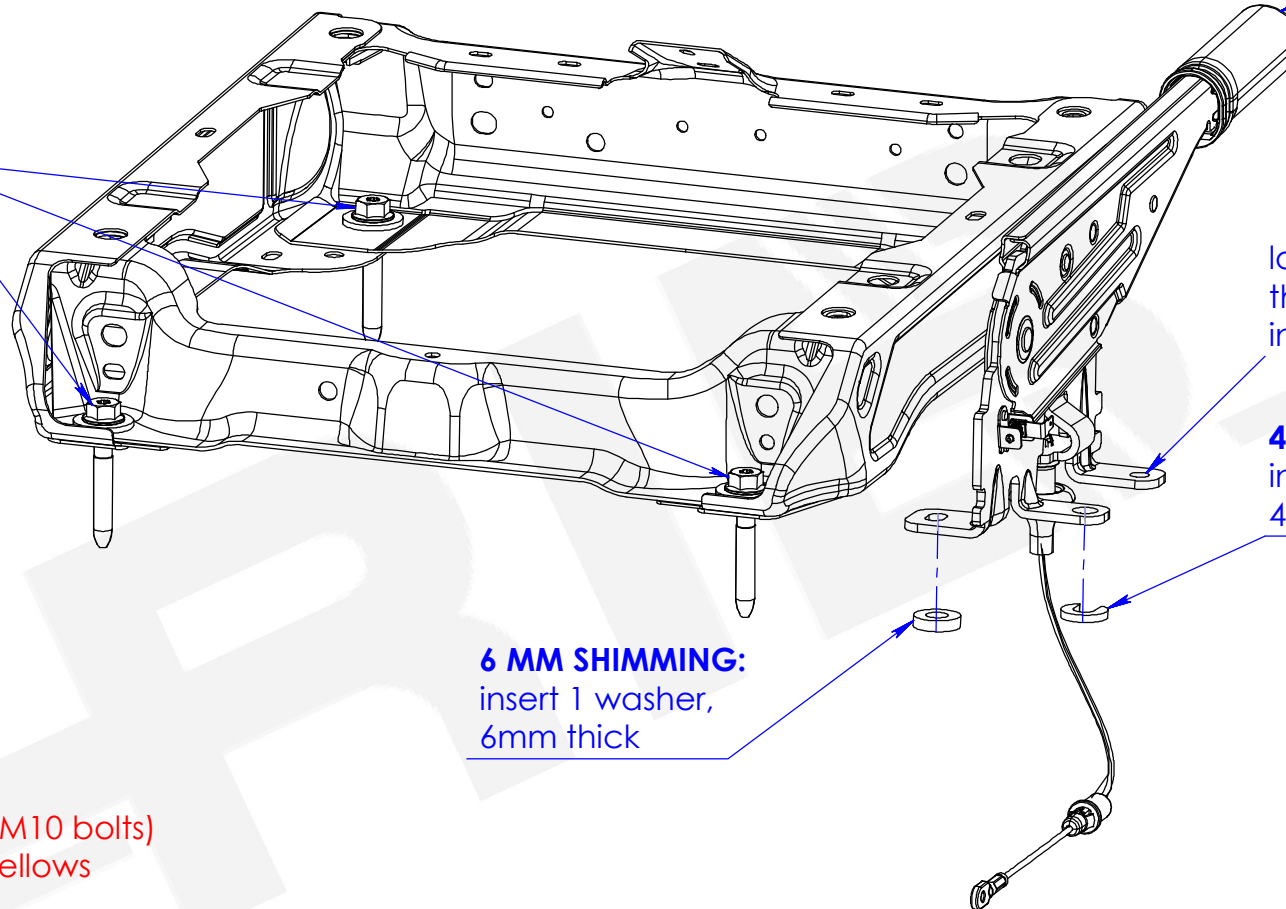


B	Vis THB M10x18 --> THB M10x15	27/11/2023	AL
A	Version d'origine	05/10/2023	AL
<b>Ind.</b>	<b>Evolution</b>	<b>Date</b>	<b>Par</b>
Fitting CBTO20G3 X82 - Trafic - Vivaro - NV300 Primastar - Talento		<b>MATIERE:</b>	<b>POIDS:</b>
SCOPEMA - 87150 Oradour-sur-Vayres - France Tel : 05 55 78 11 49 ; Web : <a href="http://www.scopema.com">www.scopema.com</a>		<b>TRAITEMENT:</b> -	Kg
Client: -		Tolérances générales Norme ISO 2768-mK	Mécanosoudage- ClasseB NF E 86-050
Ref: -		Ech: 1/8	
Ce plan est la propriété de SCOPEMA Il ne peut être communiqué à des tiers ou reproduit sans autorisation écrite de SCOPEMA. This drawing cannot be printed or issued to anybody without SCOPEMA Authorisation		<b>SCOPEMA</b> RIB SEATING SINCE 1981	
		A4	

# for X82 vehicles manufactured after 8/15/2022

X82 OEM handbrake

remove driver box to release floor mat



loosen the front bolt, then retighten after inserting washers

**4 MM SHIMMING:**  
insert 1 open washer, 4mm thick


**6 MM SHIMMING:**  
insert 1 washer, 6mm thick


## HANDBRAKE SHIMMING:

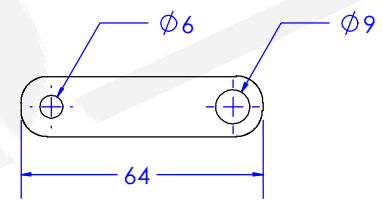
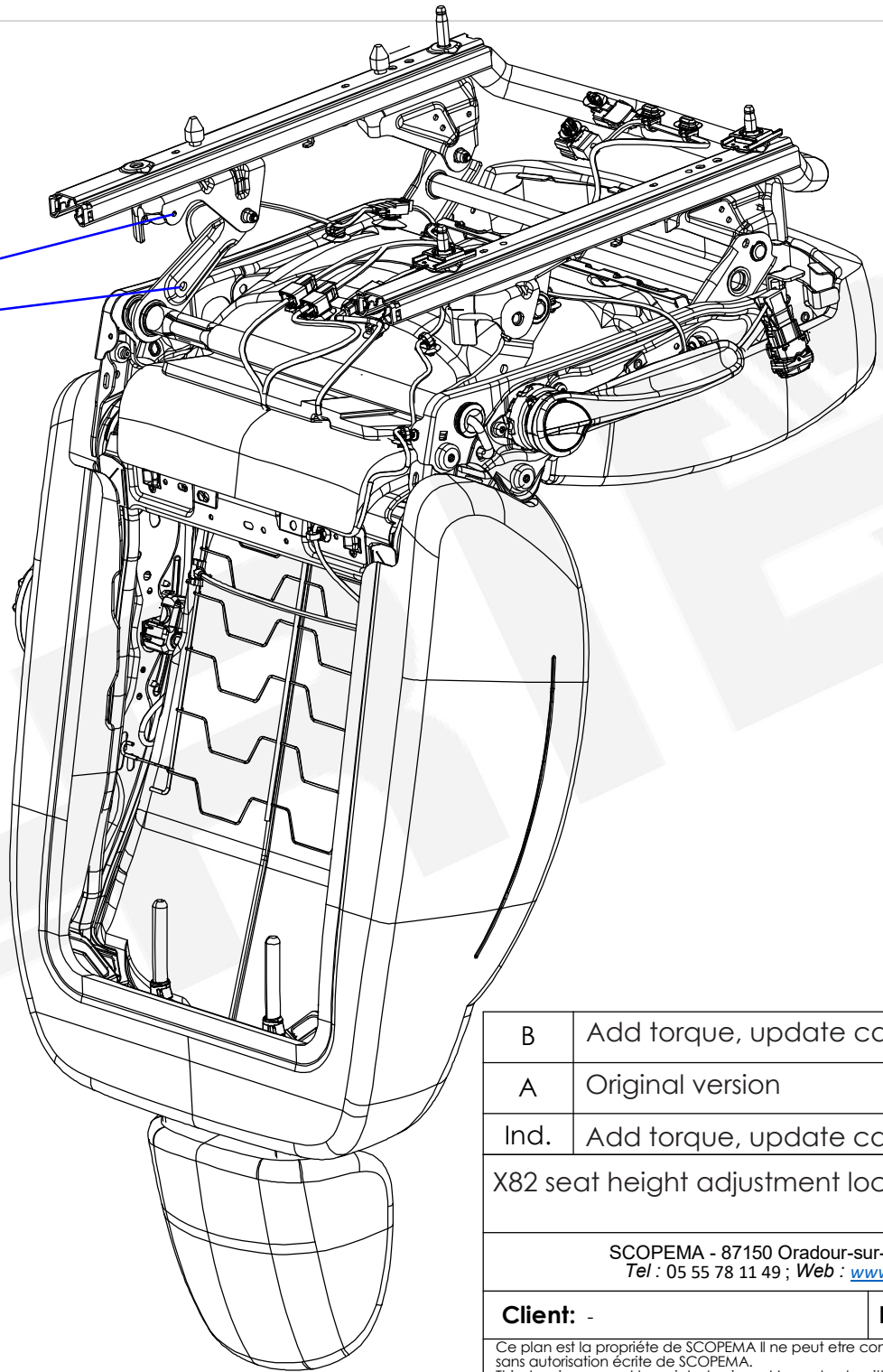
- remove driver box (4x M10 bolts)
- raise the handbrake bellows
- lift up floor mat
- unclip the plastic housing at the base of the handbrake bracket
- loosen the 2x right-hand handbrake bolts
- remove the rear left-hand bolt
- slightly pivot the handbrake assembly forwards
- insert 1 open washer 4mm thick on the right
- insert 1 washer 6mm thick on the left
- Retighten the 3 handbrake M10 bolts (44Nm)
- reclip plastic housings and then bellows
- refit the box 4 M10 bolts (35Nm)

A	Original version	04/10/2022	AL
Ind.	Evolution	Date	Par
X82 handbrake shimming assembly since 8/15/2022		MATIERE:	POIDS:
SCOPEMA - 87150 Oradour-sur-Vayres - France Tel : +33 (0) 555 78 11 49 ; Web : <a href="http://www.scopema.com">www.scopema.com</a>		TRAITEMENT: -	Kg
Client: -		Tolérances générales Norme ISO 22081	Mécanosoudage NF EN ISO 3834-2
Ref: -		Ech: 1/5	
Ce plan est la propriété de SCOPEMA Il ne peut être communiqué à des tiers ou reproduit sans autorisation écrite de SCOPEMA. This drawing cannot be printed or issued to anybody without SCOPEMA Authorisation		 RIB SEATING SINCE 1981	
			

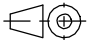


M4 bolt - 3 Nm   
+ nylstop nut

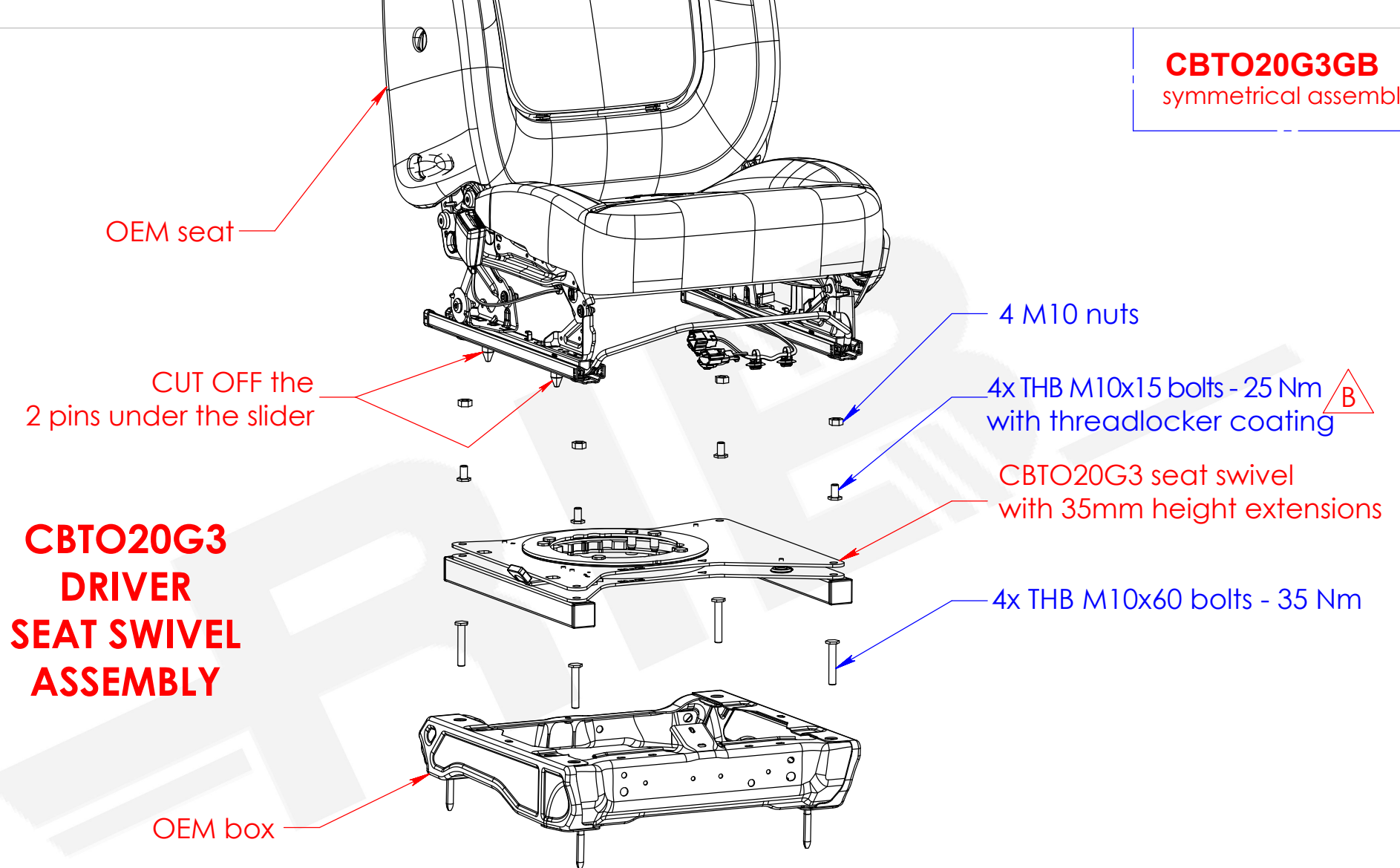
M8 bolt - 23 Nm   
+ nylstop nut



locking plate 3mm thick

B	Add torque, update cartridge	05/10/2023	AL
A	Original version	02/03/2015	AL
Ind.	Add torque, update cartridge	Date	Par
X82 seat height adjustment lock		<b>MATIERE:</b>	<b>POIDS:</b>
		<b>TRAITEMENT:</b> -	Kg
SCOPEMA - 87150 Oradour-sur-Vayres - France Tel : 05 55 78 11 49 ; Web : <a href="http://www.scopema.com">www.scopema.com</a>		Tolérances générales Norme ISO 2768-mK	Mécanosoudage- ClasseB NF E 86-050
<b>Client:</b> -	<b>Ref:</b> -	Ech: 1/7	
Ce plan est la propriété de SCOPEMA Il ne peut être communiqué à des tiers ou reproduit sans autorisation écrite de SCOPEMA. This drawing cannot be printed or issued to anybody without SCOPEMA Authorisation		<b>SCOPEMA</b> RIB SEATING SINCE 1981	<b>A4</b>
			

**CBTO20G3GB**  
symmetrical assembly



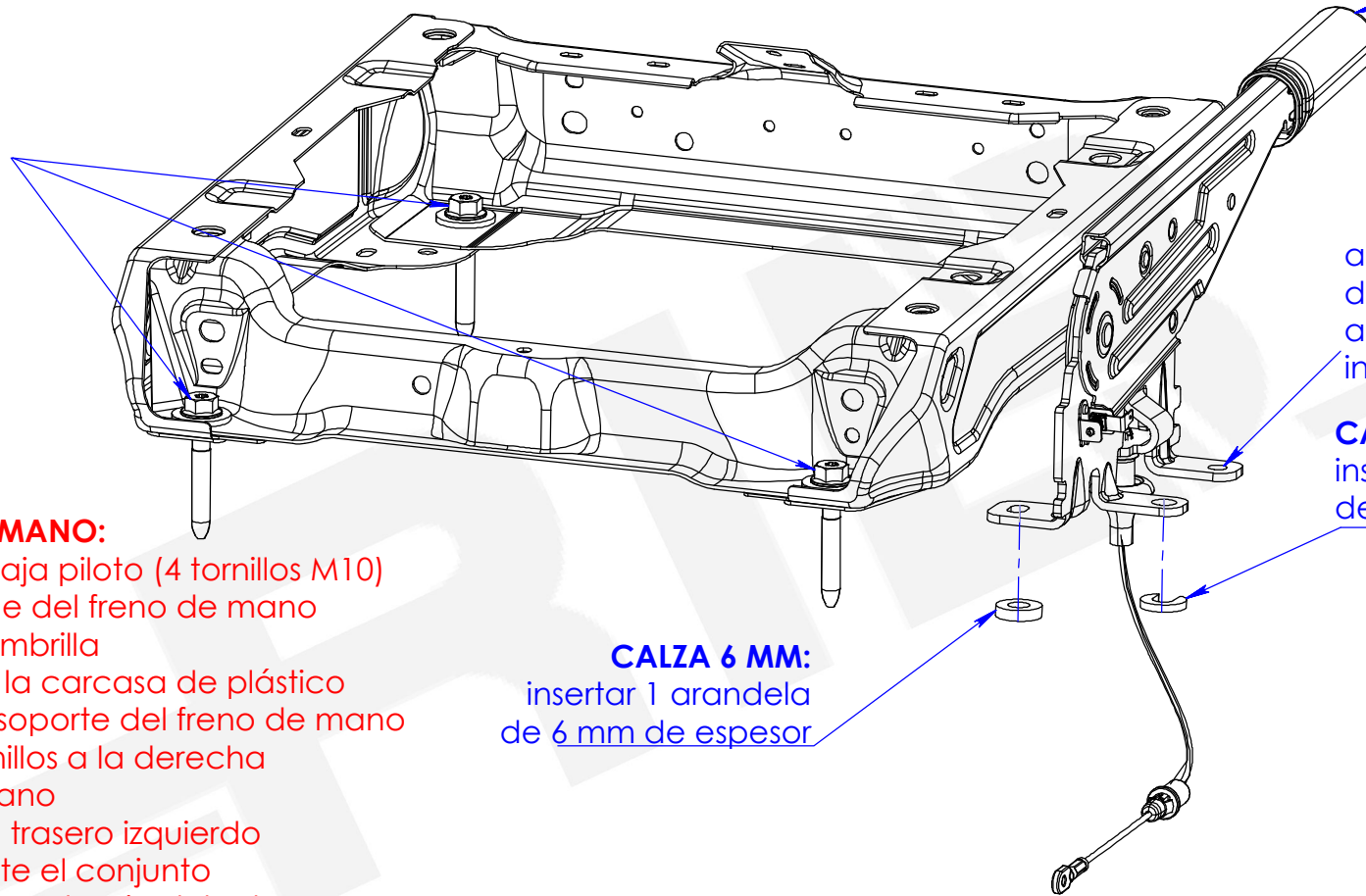
**CBTO20G3  
DRIVER  
SEAT SWIVEL  
ASSEMBLY**

B	THB M10x18 bolt --> THB M10x15 bolt	27/11/2023	AL
A	Original version	05/10/2023	AL
<b>Ind.</b>	<b>Evolution</b>	<b>Date</b>	<b>Par</b>
CBTO20G3 assembly X82 - Trafic - Vivaro - NV300 Primastar - Talento		<b>MATIERE:</b>	<b>POIDS:</b>
SCOPEMA - 87150 Oradour-sur-Vayres - France Tel : 05 55 78 11 49 ; Web : <a href="http://www.scopema.com">www.scopema.com</a>		<b>TRAITEMENT:</b> -	Kg
<b>Client:</b> -	<b>Ref:</b> -	Tolérances générales Norme ISO 2768-mK	Mécanosoudage- Classe B NF E 86-050
Ce plan est la propriété de SCOPEMA Il ne peut être communiqué à des tiers ou reproduit sans autorisation écrite de SCOPEMA. This drawing cannot be printed or issued to anybody without SCOPEMA Authorisation		Ech: 1/8	
		<b>SCOPEMA</b> RIB SEATING SINCE 1981	
		A4	

# para los vehículos X82 fabricados a partir del 15/08/2022

Freno de mano original X82

desmontar la caja piloto para liberar la alfombrilla



aflojar el tornillo delantero, luego volver a apretar después de insertar las arandelas

**CALZA 4 MM:**  
insertar 1 arandela abierta de 4 mm de espesor

**CALZA 6 MM:**  
insertar 1 arandela de 6 mm de espesor

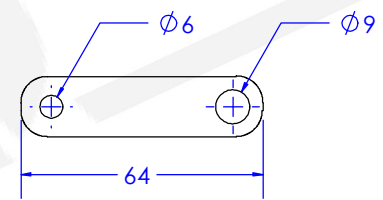
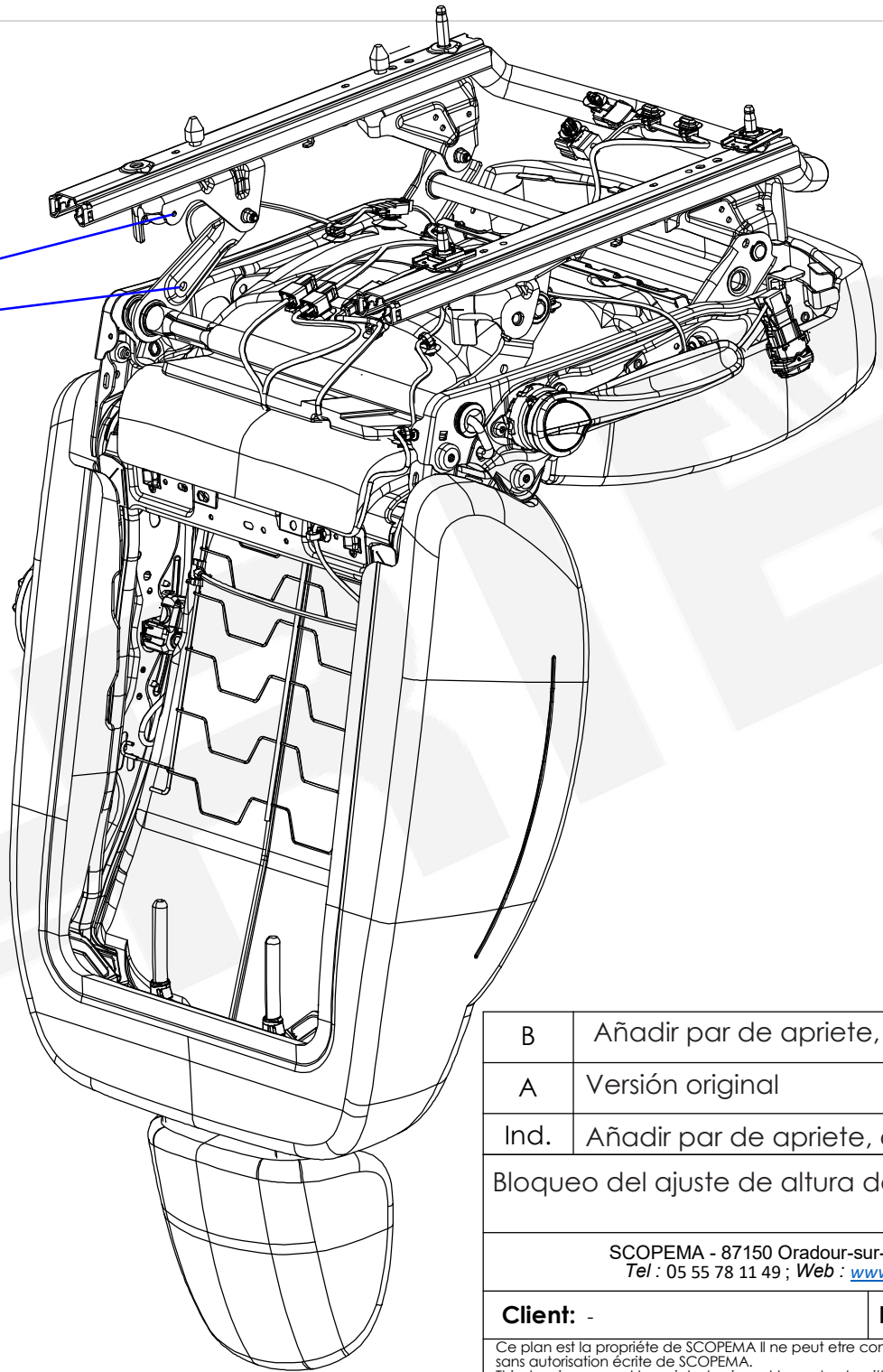
## CALZA FRENO DE MANO:

- desmontar la caja piloto (4 tornillos M10)
- levantar el fuelle del freno de mano
- levantar la alfombrilla
- desenganchar la carcasa de plástico en la base del soporte del freno de mano
- aflojar los 2 tornillos a la derecha del freno de mano
- quitar el tornillo trasero izquierdo
- girar ligeramente el conjunto del freno de mano hacia delante
- insertar 1 arandela abierta de 4 mm de espesor a la derecha
- insertar 1 arandela de 6 mm de espesor a la izquierda
- volver a apretar los 3 tornillos M10 del freno de mano (44Nm)
- volver a enganchar las tapas de plástico y luego el fuelle
- volver a colocar los 4 tornillos M10 de la carcasa (35 Nm)

A	Versión original	04/10/2022	AL
<b>Ind.</b>	<b>Evolution</b>	<b>Date</b>	<b>Par</b>
montaje del freno de mano X82 desde 15/08/2022		<b>MATIERE:</b>	<b>POIDS:</b>
SCOPEMA - 87150 Oradour-sur-Vayres - France Tel : +33 (0) 555 78 11 49 ; Web : <a href="http://www.scopema.com">www.scopema.com</a>		TRAITEMENT: -	Kg
<b>Client:</b> -		Tolérances générales Norme ISO 22081	Mécanosoudage NF EN ISO 3834-2
<b>Ref:</b> -		<b>SCOPEMA</b> RIB SEATING SINCE 1981	Ech: 1/5
Ce plan est la propriété de SCOPEMA Il ne peut être communiqué à des tiers ou reproduit sans autorisation écrite de SCOPEMA. This drawing cannot be printed or issued to anybody without SCOPEMA Authorisation			<b>A4</b>

**B**  
 tornillo M4 - 3 Nm  
 + tuerca nylstop

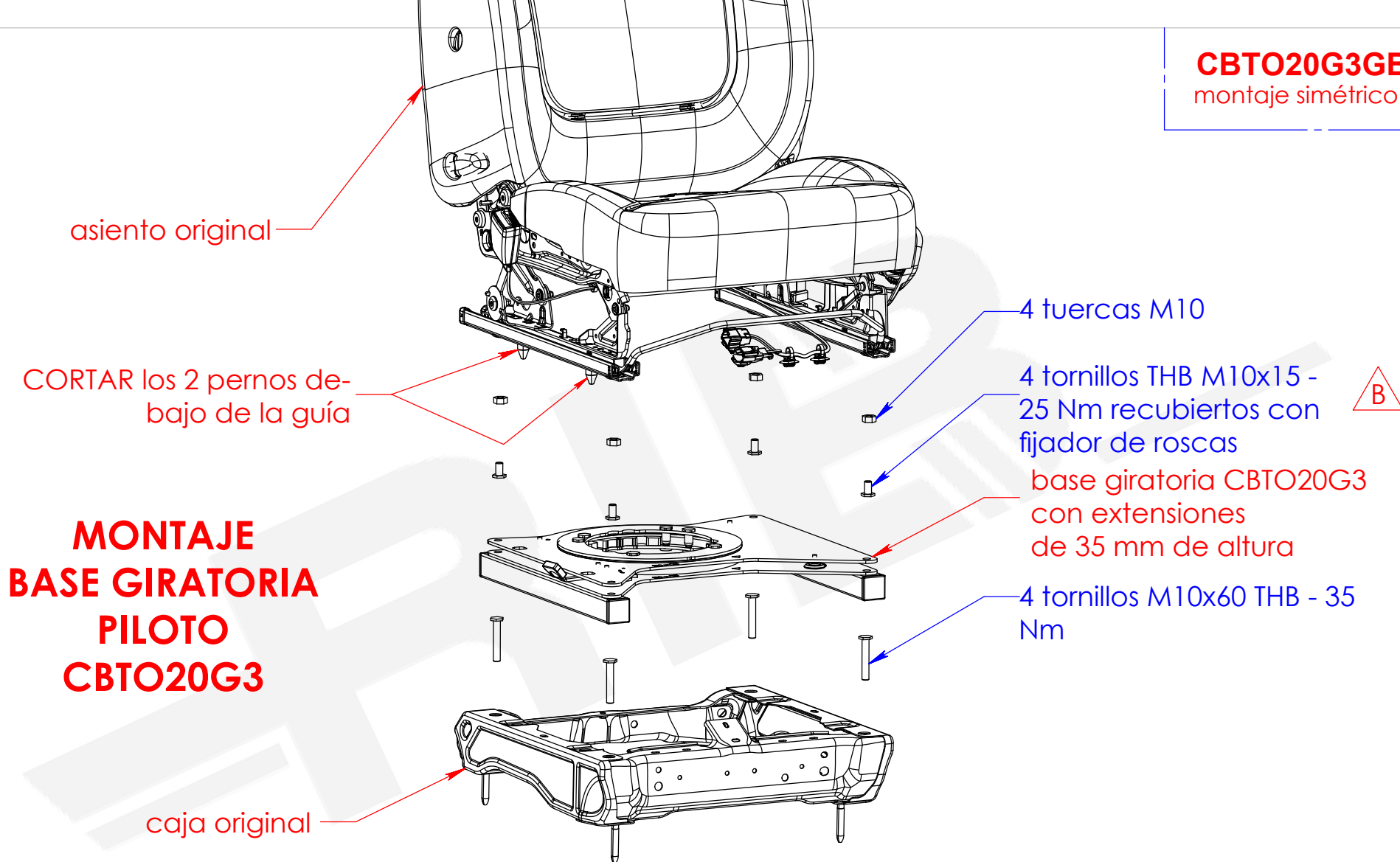
**B**  
 tornillo M8 - 23 Nm  
 + tuerca nylstop



placa de bloqueo  
 de 3 mm de espesor

B	Añadir par de apriete, actualizar cartucho	05/10/2023	AL
A	Versión original	02/03/2015	AL
Ind.	Añadir par de apriete, actualizar cartucho	Date	Par
Bloqueo del ajuste de altura del asiento X82		<b>MATIERE:</b>	<b>POIDS:</b>
		<b>TRAITEMENT:</b> -	Kg
SCOPEMA - 87150 Oradour-sur-Vayres - France Tel : 05 55 78 11 49 ; Web : <a href="http://www.scopema.com">www.scopema.com</a>		Tolérances générales Norme ISO 2768-mK	Mécanosoudage- ClasseB NF E 86-050
<b>Client:</b> -	<b>Ref:</b> -	Ech: 1/7	
Ce plan est la propriété de SCOPEMA Il ne peut être communiqué à des tiers ou reproduit sans autorisation écrite de SCOPEMA. This drawing cannot be printed or issued to anybody without SCOPEMA Authorisation		<b>SCOPEMA</b> RIB SEATING SINCE 1981	<b>A4</b>

**CBTO20G3GB**  
montaje simétrico



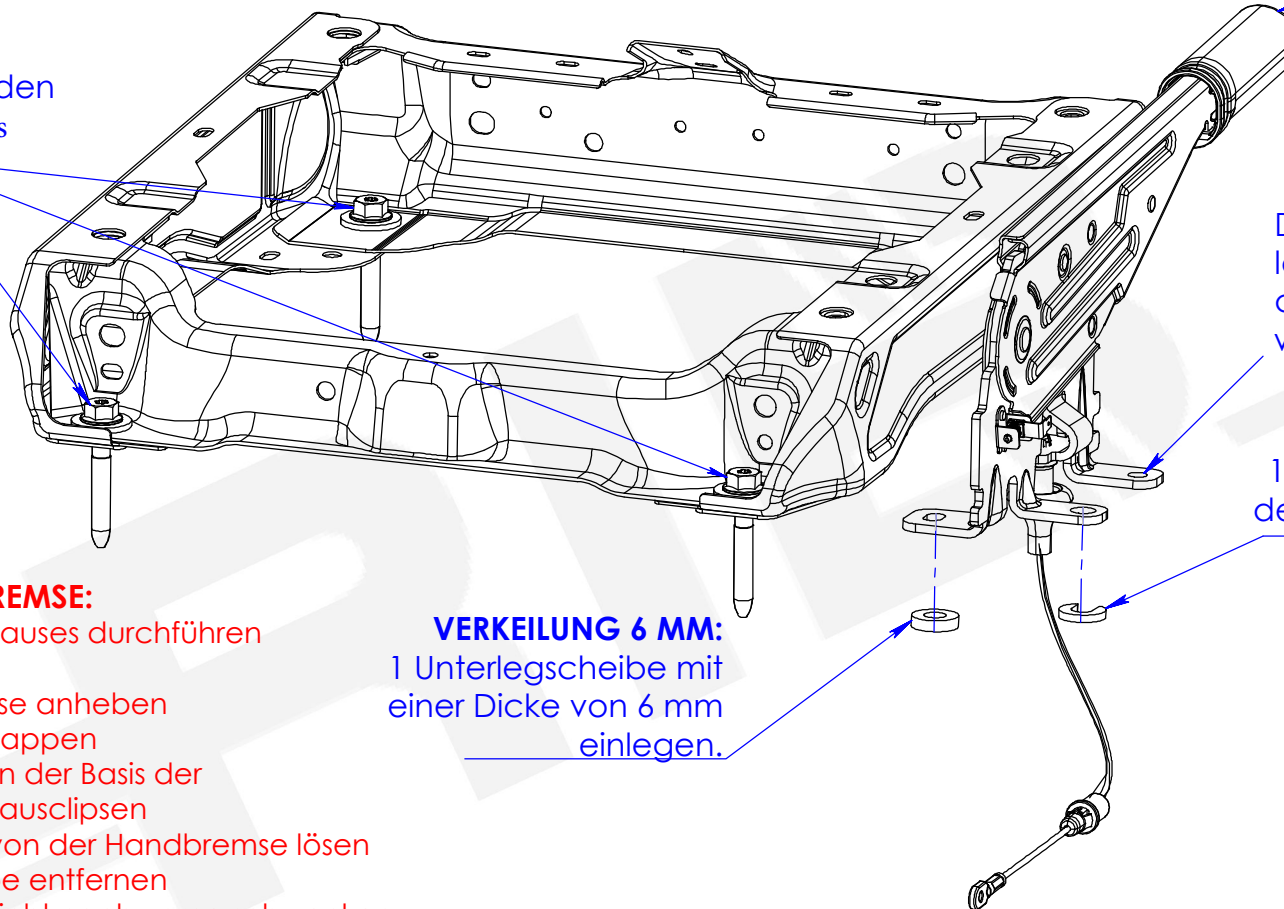
**MONTAJE  
BASE GIRATORIA  
PILOTO  
CBTO20G3**

B	Tornillo THB M10x18 --> THB M10x15	27/11/2023	AL
A	Versión original	05/10/2023	AL
<b>Ind.</b>	<b>Evolution</b>	<b>Date</b>	<b>Par</b>
Montaje CBTO20G3 X82 - Trafic - Vivaro - NV300 Primastar - Talento		<b>MATIERE:</b>	<b>POIDS:</b>
SCOPEMA - 87150 Oradour-sur-Vayres - France Tel : 05 55 78 11 49 ; Web : <a href="http://www.scopema.com">www.scopema.com</a>		<b>TRAITEMENT:</b> -	Kg
Client: -		Tolérances générales Norme ISO 2768-mK	Mécanosoudage- Classe B NF E 86-050
Ref: -		Ech: 1/8	
Ce plan est la propriété de SCOPEMA Il ne peut être communiqué à des tiers ou reproduit sans autorisation écrite de SCOPEMA. This drawing cannot be printed or issued to anybody without SCOPEMA Authorisation		<b>SCOPEMA</b> RIB SEATING SINCE 1981	
		A4	

# Für X82-Fahrzeuge, die seit dem 15/08/2022 hergestellt wurden

Original-  
Handbremse X82

demontieren Sie den  
Gehäuse Fahrerseite um den  
Autoteppich freizugebens



Die vordere Schraube  
lösen und nach Einsetzen  
der Unterlegscheiben  
wieder festziehen.

**VERKEILUNG 4 MM:**  
1 offene Unterlegscheibe  
der Stärke 4 mm einlegen.

**VERKEILUNG 6 MM:**  
1 Unterlegscheibe mit  
einer Dicke von 6 mm  
einlegen.

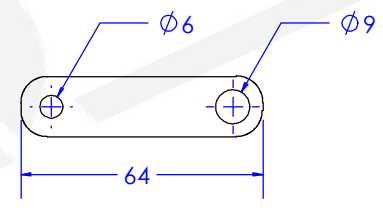
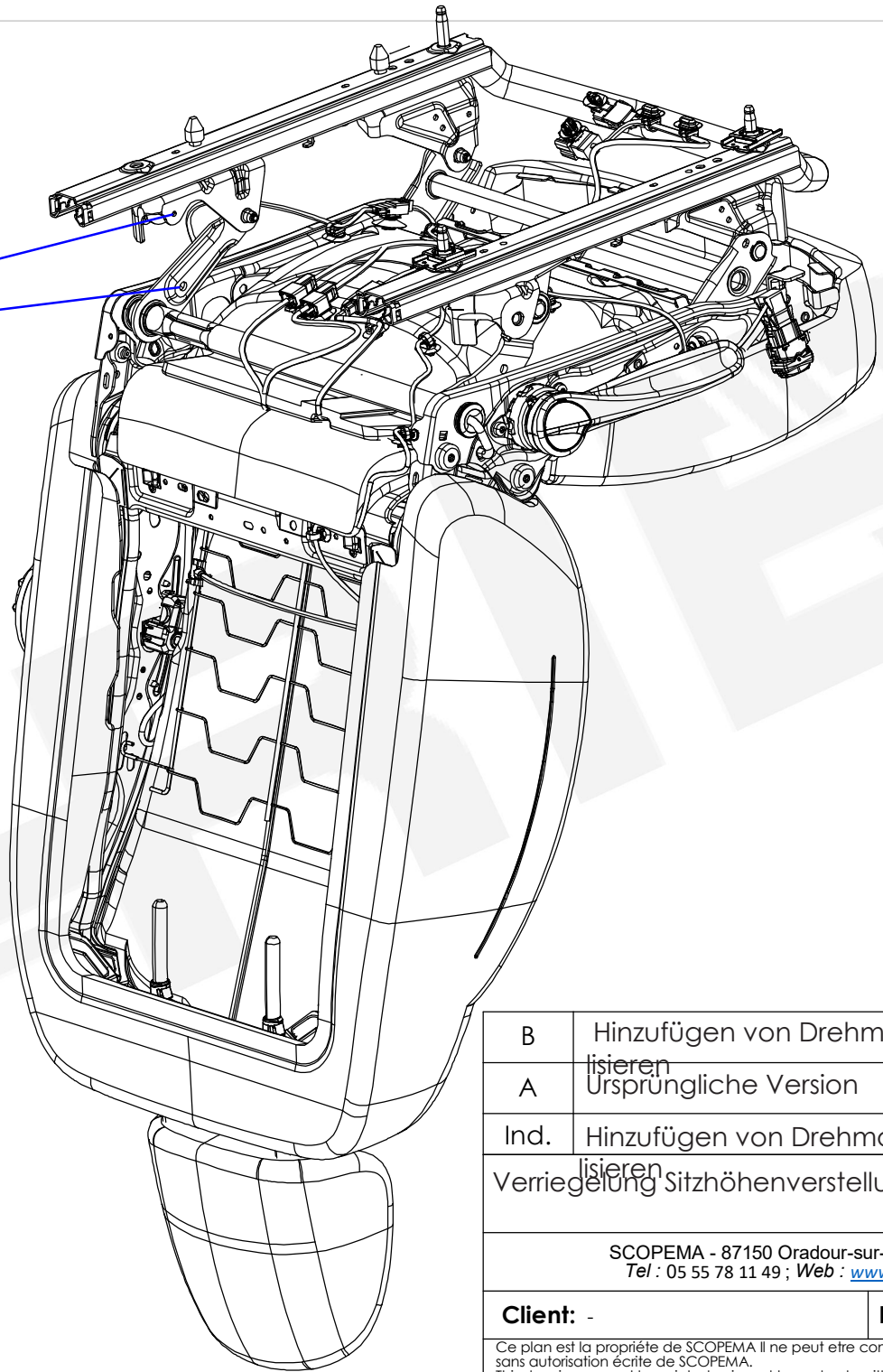
## VERKEILUNG DER HANDBREMSE:

- Demontage des Fahrerhauses durchführen (4 Schrauben M10).
- den Balg der Handbremse anheben
- den Autoteppich hochklappen
- das Kunststoffgehäuse an der Basis der Handbremsenhalterung ausclipsen
- die 2 Schrauben rechts von der Handbremse lösen
- die linke hintere Schraube entfernen
- die Handbremseinheit leicht nach vorne schwenken
- 1 offene Unterlegscheibe Stärke 4 mm rechts einlegen
- 1 Unterlegscheibe Stärke 6 mm links einlegen.
- die 3 M10-Schrauben der Handbremse festziehen (44 Nm).
- die Kunststoffabdeckung und den Faltenbalg wieder einrasten lassen
- die 4 M10-Schrauben des Gehäuses wieder montieren (35 Nm).

A	Ursprüngliche Version	04/10/2022	AL
Ind.	Evolution	Date	Par
Montage der Handbremse X82 seit dem 15/08/2022.		MATIERE:	POIDS:
SCOPEMA - 87150 Oradour-sur-Vayres - France Tel : +33 (0) 555 78 11 49 ; Web : <a href="http://www.scopema.com">www.scopema.com</a>		TRAITEMENT: -	Kg
Client: -		Tolérances générales Norme ISO 22081	Mécanosoudage NF EN ISO 3834-2
Ref: -		Ech: 1/5	
Ce plan est la propriété de SCOPEMA Il ne peut être communiqué à des tiers ou reproduit sans autorisation écrite de SCOPEMA. This drawing cannot be printed or issued to anybody without SCOPEMA Authorisation		 <b>SCOPEMA</b> RIB SEATING SINCE 1981	
			

Schraube M4 - 3 Nm  
+ Nylstop-Mutter **B**

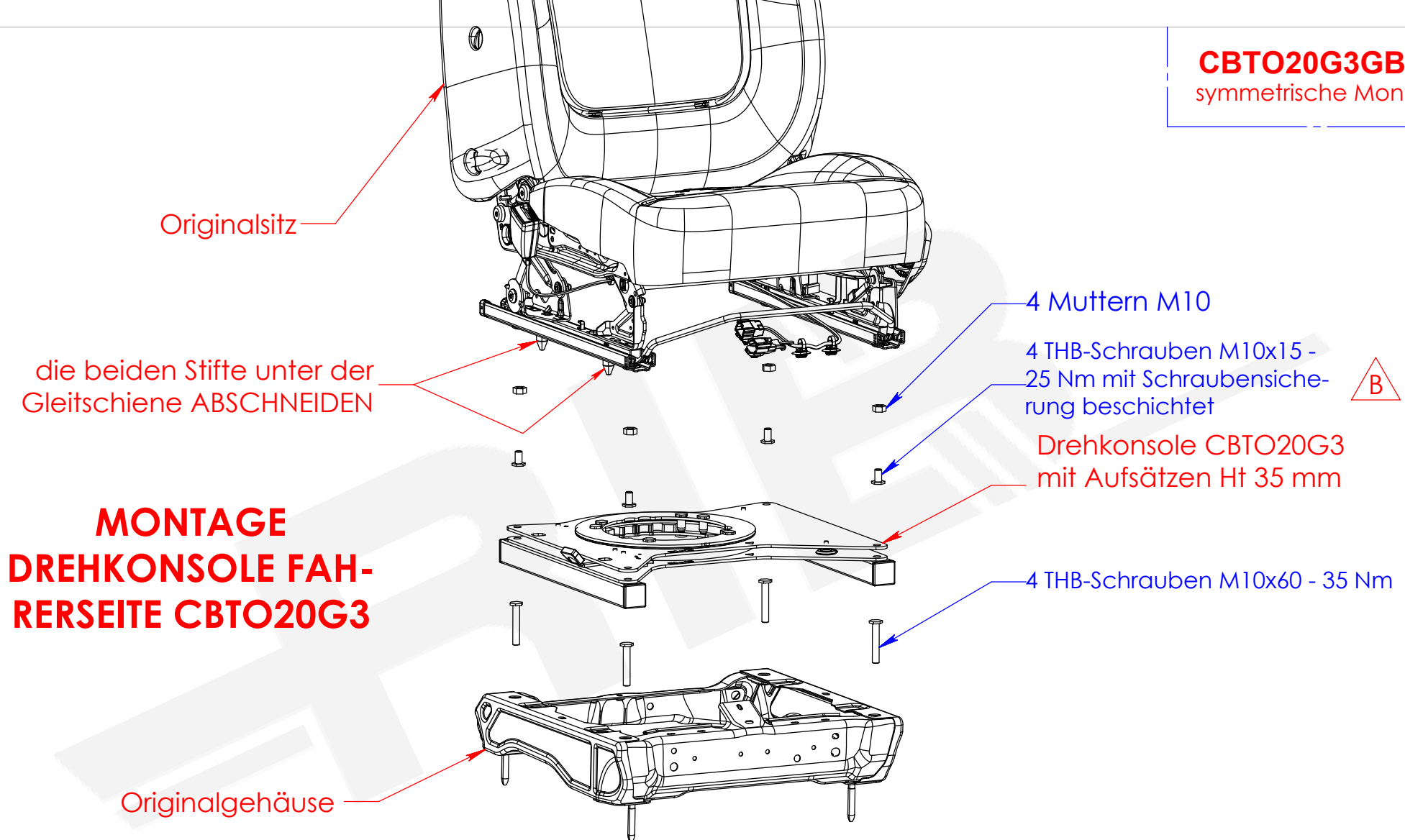
Schraube M8 - 23 Nm  
+ Nylstop-Mutter **B**



Verriegelungsplatte 3 mm dick

B	Hinzufügen von Drehmomenten, Kartusche aktualisieren	05/10/2023	AL
A	Ursprüngliche Version	02/03/2015	AL
Ind.	Hinzufügen von Drehmomenten, Kartusche aktualisieren	Date	Par
Verriegelung Sitzhöhenverstellung X82		<b>MATIERE:</b>	<b>POIDS:</b>
SCOPEMA - 87150 Oradour-sur-Vayres - France Tel : 05 55 78 11 49 ; Web : <a href="http://www.scopema.com">www.scopema.com</a>		<b>TRAITEMENT:</b> -	Kg
Client: -		Tolérances générales Norme ISO 2768-mK	Mécanosoudage- ClasseB NF E 86-050
Ref: -		Ech: 1/7	
Ce plan est la propriété de SCOPEMA Il ne peut être communiqué à des tiers ou reproduit sans autorisation écrite de SCOPEMA. This drawing cannot be printed or issued to anybody without SCOPEMA Authorisation		<b>SCOPEMA</b> RIB SEATING SINCE 1981	
		A4	

**CBTO20G3GB**  
symmetrische Montage



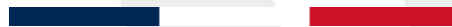
B	Schraube THB M10x18 --> THB M10x15	27/11/2023	AL
A	Ursprüngliche Version	05/10/2023	AL
<b>Ind.</b>	<b>Evolution</b>	<b>Date</b>	<b>Par</b>
Montage CBTO20G3 X82 - Trafic - Vivaro - NV300 Primastar - Talento		<b>MATIERE:</b>	<b>POIDS:</b>
SCOPEMA - 87150 Oradour-sur-Vayres - France Tel : 05 55 78 11 49 ; Web : <a href="http://www.scopema.com">www.scopema.com</a>		TRAITEMENT: -	Kg
Client: -		Tolérances générales Norme ISO 2768-mK	Mécanosoudage- Classe B NF E 86-050
Ref: -		Ech: 1/8	
Ce plan est la propriété de SCOPEMA Il ne peut être communiqué à des tiers ou reproduit sans autorisation écrite de SCOPEMA. This drawing cannot be printed or issued to anybody without SCOPEMA Authorisation		<b>SCOPEMA</b> RIB SEATING SINCE 1981	<b>A4</b>





quality – comfort – safety

Created and manufactured with passion in France for over 40 years



[www.scopema.com](http://www.scopema.com)

Avertissement : le plan de montage officiel est en langue française. Toute divergence ou différence créée dans la traduction n'est pas contraignante et n'a aucun effet juridique à des fins de conformité ou d'application. Si vous avez des questions concernant l'exactitude des informations contenues traduites, veuillez-vous référer à la version française ou nous contacter.

Disclaimer: The official assembly plan is in French language. Any discrepancies or differences created in the translation are not binding and have no legal effect for compliance or enforcement purposes. If you have any questions regarding the accuracy of the information contained in the translation, please refer to the French version or contact us.