



## Sécurité

Attention : ne jamais conduire si la base n'est pas verrouillée face à la route !

Attention : Sur certains véhicules, la rotation du siège pilote ne peut être réalisée que frein à main baissé.

Dans ce cas, n'utilisez la base tournante que sur terrain plat ou après calage du véhicule.

## Montage

Se référer au plan de montage spécifique à chaque modèle.

Attention à préserver les câbles du siège : passer par le trou central, donner de l'amplitude en retirant des clips guide et protéger les câbles par de la gaine adaptée.

## Utilisation

Déverrouiller la base tournante avec la poignée rouge

Faire pivoter le siège vers l'intérieur du véhicule  
Pour une utilisation optimale, faire pivoter le siège à vide, ou en soulageant au maximum le poids de l'utilisateur

Avancer / reculer les glissières si besoin au cours de la rotation

Position libre vers l'arrière, maxi 180°

Reverrouillage automatique face à la route

## Entretien

En cas de bruit de grincement, appliquer du spray lubrifiant sur les pions de stabilisation.  
En cas de bruit de claquement, appliquer de la graisse sur le pion métallique de verrouillage



## Security

Warning: never drive if the base is not locked facing the road!

Warning: On certain vehicles, the driver's seat can only be rotated with the handbrake down. In this case, only use the rotating base on flat ground or after wedging the vehicle.

## Assembly

Refer to the mounting instructions specific to each model.

Be careful to preserve the seat cables: pass through the central hole, provide space by removing the guide clips and protect the cables with suitable sheathing.

## Use

Unlock the rotating base with the red handle  
Rotate the seat towards the inside of the vehicle  
For optimal use, rotate the seat when empty, or while relieving the user's weight as much as possible

Move the slides forward/backward if necessary during rotation

Free position towards the rear, max. 180°

Automatic relocking facing the road

## Maintenance

If there is a squeaking noise, apply lubricating spray to the stabilization pins  
If there is a clicking noise, apply grease to the metal locking pin



## Seguridad

Atención : ¡nunca conducir si la base no está bloqueada frente a la carretera!

Atención : En algunos vehículos, la rotación del asiento piloto sólo puede realizarse con el freno de mano bajado. En este caso, utilice la base giratoria únicamente en terreno plano o después de haber calzado el vehículo.

## Montaje

Consultar el plano de montaje específico de cada modelo de base giratoria.

Cuidado con conservar los cables del asiento : pasar por el agujero central, dar amplitud quitando los clips guía y proteger con funda adecuada.

## Uso

desbloquear la base giratoria con la maneta roja.  
girar el asiento hacia el interior del vehículo.

Para un uso óptimo, gire el asiento sin pasajero, aligerarlo al máximo del peso del usuario.  
Avanzar o retroceder las guías si es necesario durante la rotación.

posición libre hacia atrás, máx 180°.

bloqueo automático frente a la carretera.

## Mantenimiento

En caso de ruido de chirrido, aplicar spray lubricante sobre las piezas de estabilización.  
En caso de ruido de chasquido, aplicar grasa sobre el peón metálico de bloqueo.



## Sicherheit

Warnung: Fahren Sie niemals, wenn die Basis nicht zur Straße hin verriegelt ist!

Warnung: Bei bestimmten Fahrzeugen kann der Fahrersitz nur bei angezogener Handbremse gedreht werden.

Verwenden Sie in diesem Fall die drehbare Basis nur auf ebenem Boden oder nach dem Verkeilen des Fahrzeugs.

## Montage

Beachten Sie die Montageanleitung für jedes Modell.

Achten Sie darauf, die Sitzkabel zu schonen: Führen Sie sie durch das zentrale Loch, schaffen Sie Platz, indem Sie die Führungsclips entfernen, und schützen Sie die Kabel mit einer geeigneten Ummantelung.

## Verwendung

Entriegeln Sie die drehbare Basis mit dem roten Griff

Drehen Sie den Sitz in Richtung Fahrzeuginnenraum  
Für eine optimale Nutzung drehen Sie den Sitz im leeren Zustand oder entlasten Sie den Benutzer so weit wie möglich

Bewegen Sie die Gleitschienen während der Drehung bei Bedarf nach vorne/hinten

Freie Position nach hinten, max. 180°

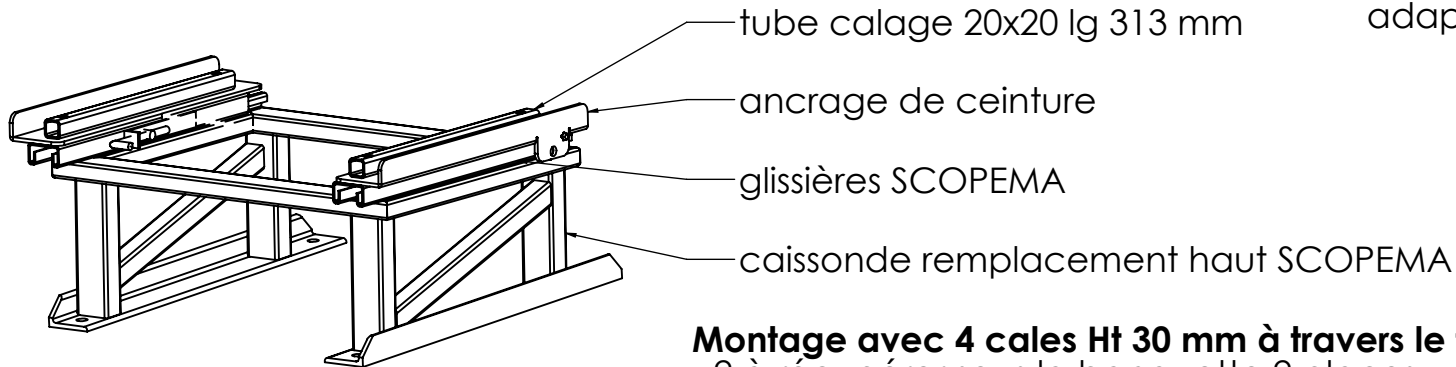
Automatische Wiederverriegelung zur Straße hin

## Wartung

Wenn ein Quietschgeräusch auftritt, tragen Sie Schmier spray auf die Stabilisierungsstifte auf  
Wenn ein Klickgeräusch auftritt, tragen Sie Fett auf den Metallverriegelungsstift auf

## montage ACA78A-X82H

adaptation siège RIB passager

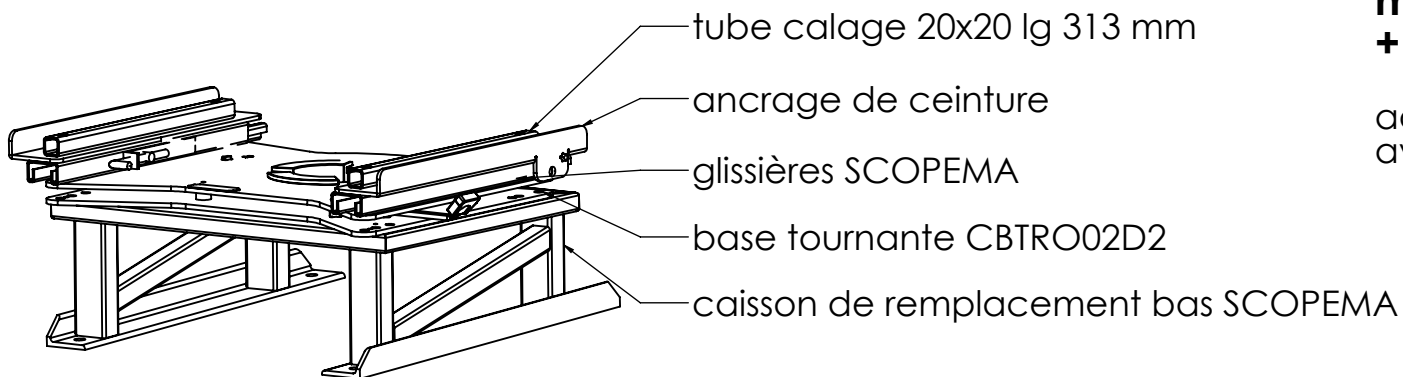


### Montage avec 4 cales Ht 30 mm à travers le tapis d'origine :

- 2 à récupérer sous la banquette 2 places
- 2 à commander chez RENAULT, ref 8200680257

## montage ACA78A-X82B + CBTRO02D2

adaptation siège RIB passager avec base tournante



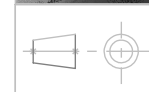
### Montage avec 4 cales Ht 30 mm à travers le tapis d'origine :

- 2 à récupérer sous la banquette 2 places
- 2 à commander chez RENAULT, ref 8200680257

ind B : ajout ref à commander chez RENAULT



Montages ACA78A-X82  
Trafic / Vivaro / Talento  
/ NV300+Primastar X82



Echelle : 1/8

Matière :

B 04/05/2016 AL

Traitement :

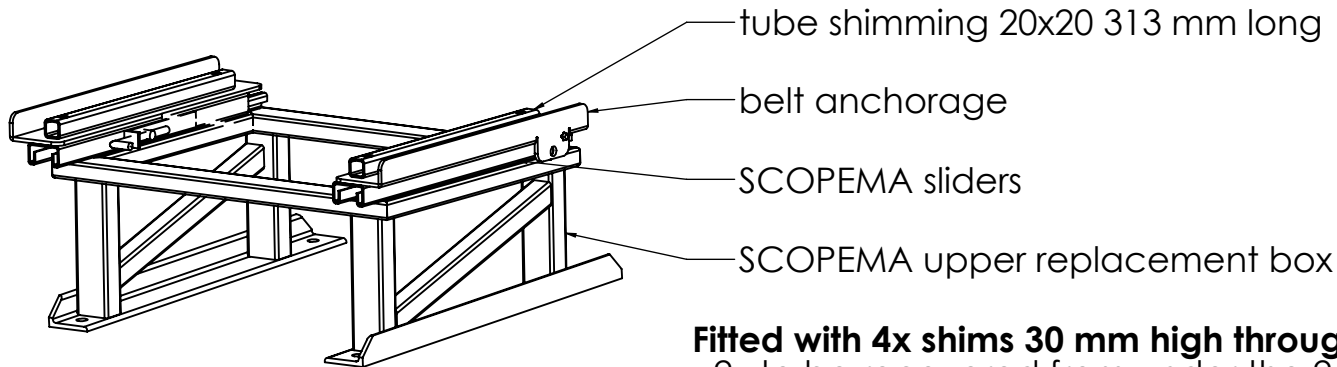
Client :

A 26/03/2015 AL

IND DATE INIT

## ACA78A-X82H assembly

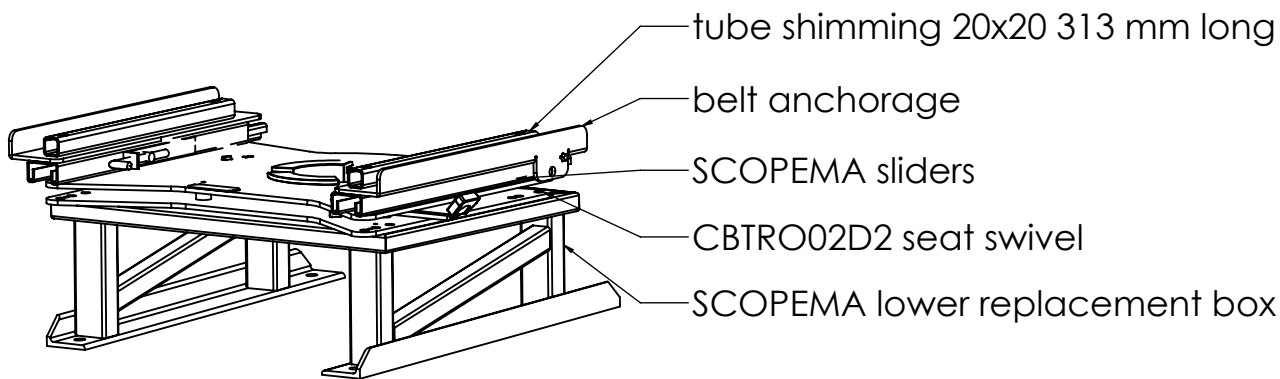
RIB passenger seat adaptation



**Fitted with 4x shims 30 mm high through the OEM mat:**  
 - 2x to be recovered from under the 2-seater bench seat  
 - 2x to be ordered from RENAULT, ref 8200680257

## ACA78A-X82B + CBTRO02D2 assembly

RIB passenger seat adaptation with seat swivel

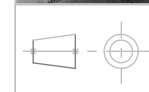


**Fitted with 4x shims 30 mm high through the OEM mat:**  
 - 2x to be recovered from under the 2-seater bench seat  
 - 2x to be ordered from RENAULT, ref 8200680257

ind B: addition of ref to be ordered from RENAULT



ACA78A-X82 assemblies  
 Trafic / Vivaro / Talento /  
 NV300+Primastar X82



Scale: 1/8

Material:

B 04/05/2016 AL

Processing:

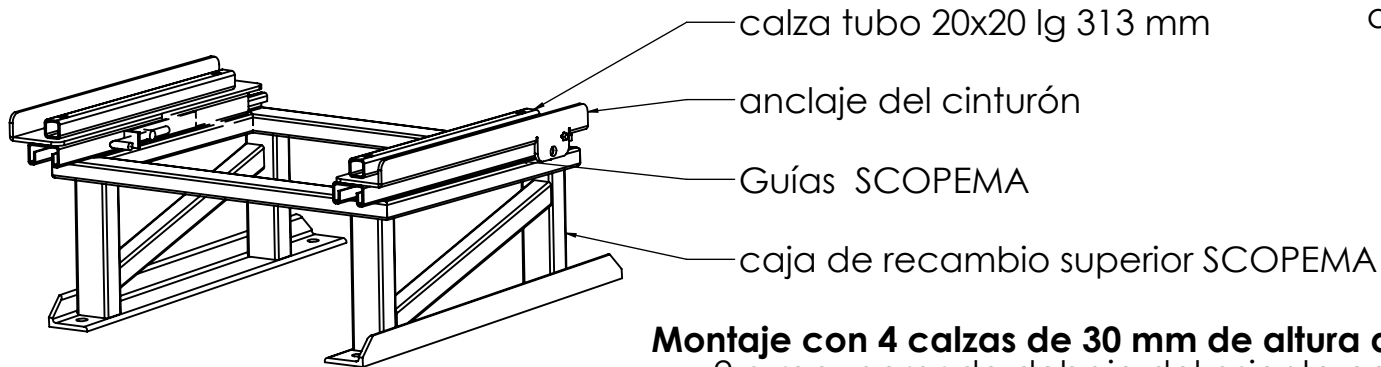
Customer:

A 26/03/2015 AL

IND DATE INIT

## montaje ACA78A-X82H

adaptación asiento pasajero RIB

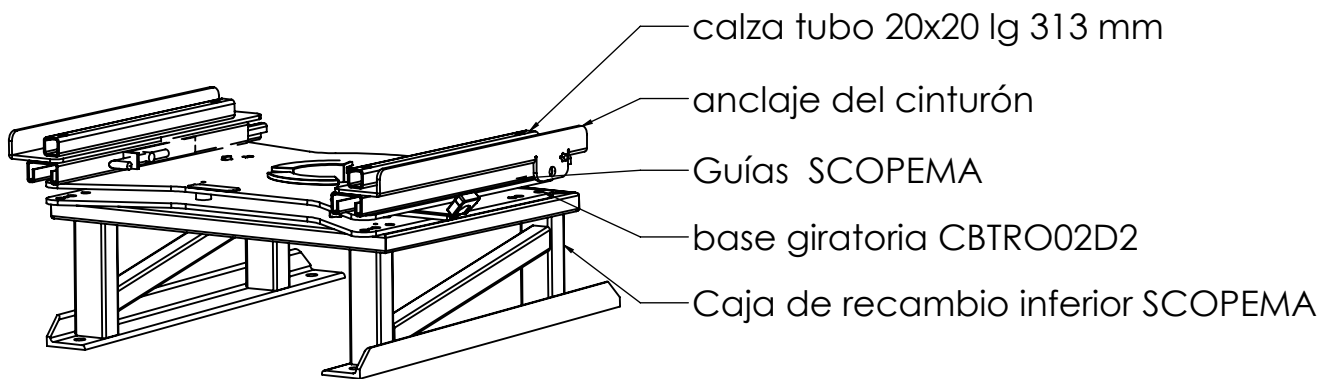


### Montaje con 4 calzas de 30 mm de altura a través de la alfombrilla original:

- 2 a recuperar de debajo del asiento corrido de 2 plazas
- 2 a pedir a RENAULT, ref 8200680257

## montaje ACA78A-X82B + CBTRO02D2

adaptación asiento pasajero RIB con base giratoria



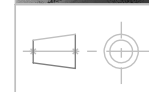
### Montaje con 4 calzas de 30 mm de altura a través de la alfombrilla original:

- 2 a recuperar de debajo del asiento corrido de 2 plazas
- 2 a pedir a RENAULT, ref 8200680257

ind B: adición ref a pedir a RENAULT



Montajes ACA78A-X82  
Trafic / Vivaro / Talento  
/ NV300+Primastar X82



Escala: 1/8

Material:

B 04/05/2016 AL

Tratamiento:

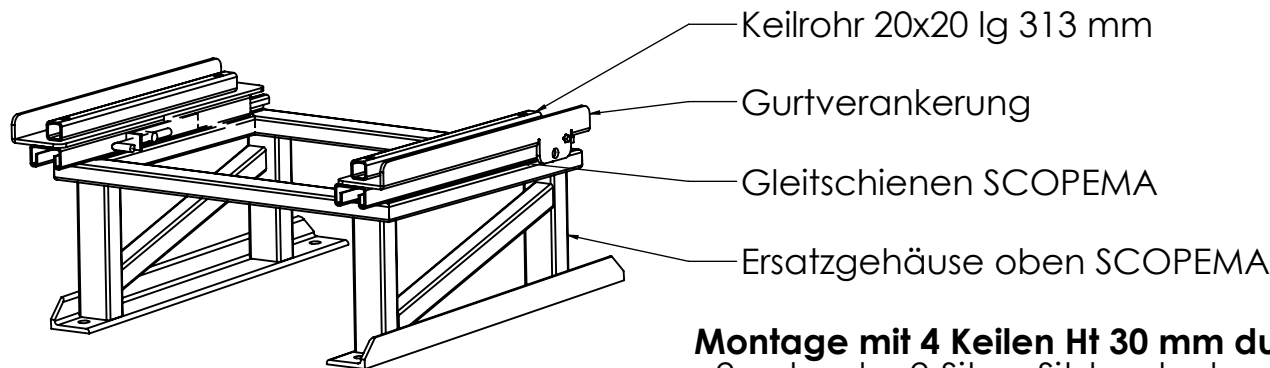
Cliente:

A 26/03/2015 AL

IND FECHA INIT

## Montage ACA78A-X82H

Anpassung RIB-Beifahrersitz

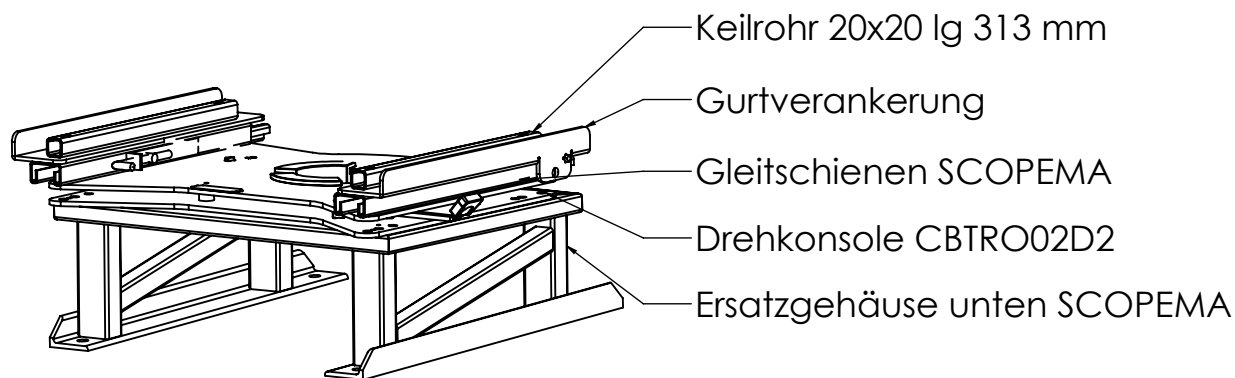


### Montage mit 4 Keilen Ht 30 mm durch den Originalteppich:

- 2 unter der 2-Sitzer-Sitzbank abzuholen
- 2 bei RENAULT zu bestellen, ref 8200680257

## Montage ACA78A-X82B + CBTRO02D2

Anpassung RIB-Beifahrersitz mit Drehkonsole



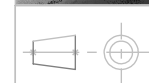
### Montage mit 4 Keilen Ht 30 mm durch den Originalteppich:

- 2 unter der 2-Sitzer-Sitzbank abzuholen
- 2 bei RENAULT zu bestellen, ref 8200680257

ind B: Zusatz ref bei RENAULT zu bestellen.



Montage ACA78A-X82  
Trafic / Vivaro / Talento  
/ NV300+Primastar X82



Maßstab: 1/8

Material:

B 04/05/2016 AL

Behandlung:

Kunde:

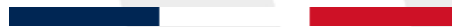
A 26/03/2015 AL

IND DATE INIT



quality – comfort – safety

Created and manufactured with passion in France for over 40 years



[www.scopema.com](http://www.scopema.com)

Avertissement : le plan de montage officiel est en langue française. Toute divergence ou différence créée dans la traduction n'est pas contraignante et n'a aucun effet juridique à des fins de conformité ou d'application. Si vous avez des questions concernant l'exactitude des informations contenues traduites, veuillez-vous référer à la version française ou nous contacter.

Disclaimer: The official assembly plan is in French language. Any discrepancies or differences created in the translation are not binding and have no legal effect for compliance or enforcement purposes. If you have any questions regarding the accuracy of the information contained in the translation, please refer to the French version or contact us.