

+ verrouillage réglage en hauteur
voir plan spécifique

2 vis TBHC M10x20, 25 N.m, **montage avec frein filet**

2 vis TBHC M10x20, 25 N.m, **montage avec frein filet**
+ 2 rondelles M10x20x2

glissières d'origine

4 rondelles de calage M10x28x3

ARRIERE

base tournante CBTO23D2 ou CBTO23G2/GB

4 inserts M10 avec méplat

AVANT

4 vis TFHC M10x25, 30 N.m

Montage sur le caisson d'origine

Montage symétrique
pour CBTO23G2 et CBTO23D2/GB

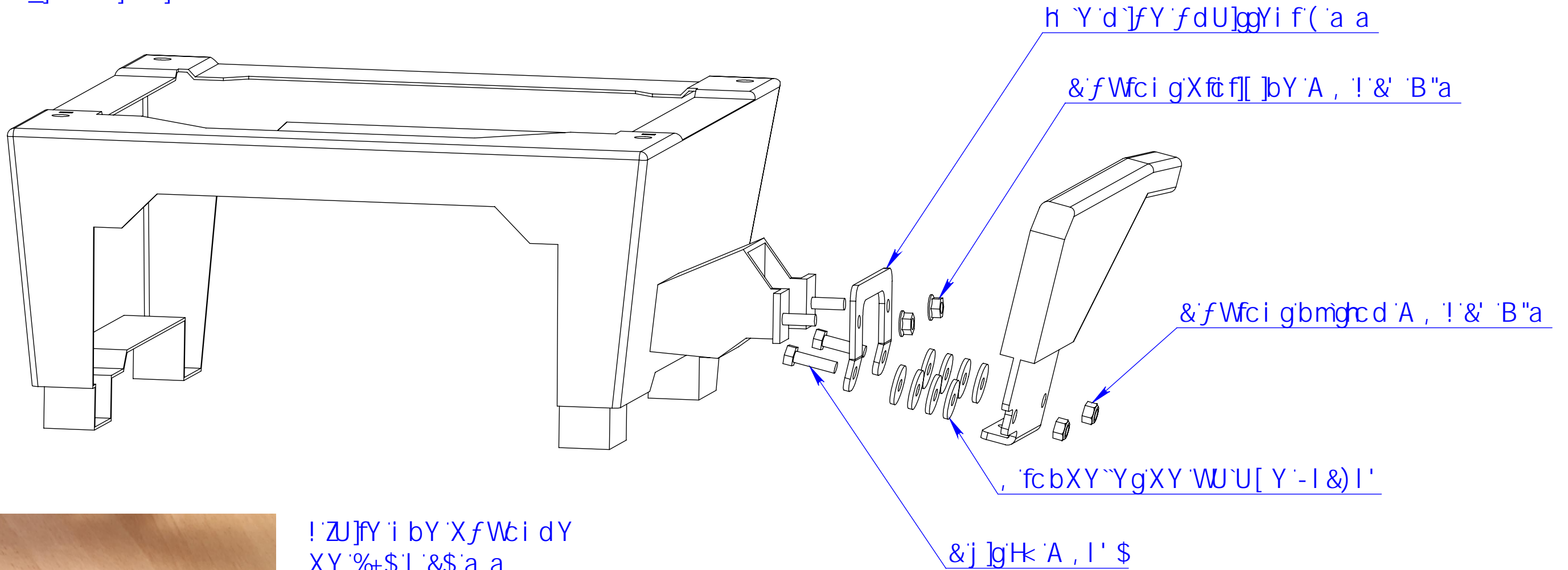
B	écrou devient insert M10 + frein filet	31/10/2017	AL
A	Version d'origine	01/09/2017	AL
Indice	Evolution	Date	Par

Révisions

montage CBTO23D2 et CBTO23G2/GB pour VW CRAFTER 2017		MATIERE: TRAITEMENT: -	POIDS: Kg
SCOPEMA rue du Pouloueix - 87150 Oradour-sur-Vayres - France Tel : +33 (0) 555 78 11 49 ; Fax : +33 (0)555 78 15 88 ; Web : www.scopema.com		TOLERANCES GENERALES: JS11 / js11	
Client: -	Ref: -	Ech: 1/5	
Ce plan est la propriété de SCOPEMA Il ne peut être communiqué à des tiers ou reproduit sans autorisation écrite de SCOPEMA. This drawing cannot be printed or issued to anybody without SCOPEMA Authorisation		A4	
		Page: 1/1	




! 'fY h'fY f'Y 'WU fhY f'g d f'fY i f'Xi 'ZY]b { 'a U]b 'fY f[ch'gci g'U 'dc] [b'fY k
 ! 'fY h'fY f'Y 'WU fhY f']b Z'f'fY i f
 ! 'X f'j]ggY f'Y 'ZY]b { 'a U]b 'f&'f W'fci g'A , k
 ! 'XY g'W b'X fY 'f'Y b'g'Y a V'Y : F'9-B { 'A 5-B 'Z' ; 5-B'9'j Y'fh'WU 'Y a Y'bh'X'f'Y'bj]f'cb ") 'a a
 ! 'j]ggY f'Y ']h'XY 'Z] U'h'c b

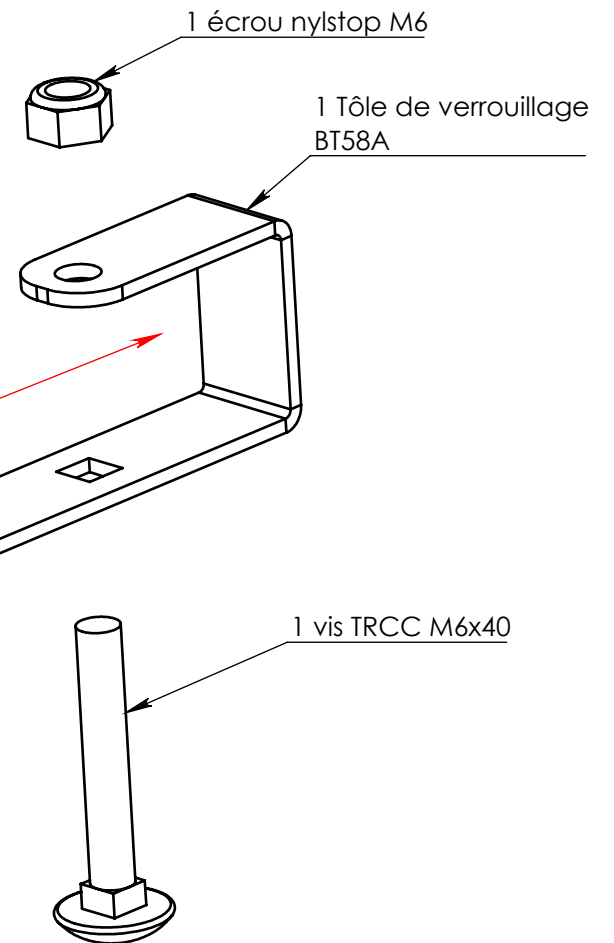


! 'Z]f'Y 'i b'Y 'X'f'W'ci d'Y
 XY '%+'\$'I '&'\$'a a
 g' f'f'W'f'f' , f'Y 'Xi 'WU'fh'Y'f



! 'Y'b'Z]Y'f'Y 'WU'fh'Y'f
 g' d'f'f'Y' i f'di]g'U
 \ci ggY 'g'a]]
 ! 'Y 'WU'fh'Y'f']b'Z'f'f'Y' i f
 b'f'Y'g'd'i'g'i'h']g'f

5	J Y'f'g'c'b' X'f'f']b'Y	&' #'\$' #&'\$&'%	5@
b'X'W'	g' c'i' h'c'b	8UY	DUF
A c'b'U [Y ']h'U'V'U]gg'Y a Y'bh'XY 'ZY]b { 'a U]b JK '7'F'5: H'9'F '&'\$%' #'A 5'B 'H '9		A 5H'9 H'F'5+'9A '9B'H !	DC-8G ? [
ÙÒÙÒÙÒ ÒÁ ^Á ÁÚ] [^Á ÁÍ Fí €Á :áá ['íé :íÉá :^Á ÁÚ á & V' /ÁÁ ÁÁÁÁÁÁ		H'f'f'ub'W'g [f'bf'f'U'Y'g B'c'f'a Y '6C '&+', la ?	A f'W'ub'c'g'c'i X'U [Y'! 7 U'gg'6'B: '9, '1s) \$
7]Y'bh !	FYZ 575: A 7	SCOPEMA RIB SEATING SINCL 198'	9W. %#(
7 Y 'd'ub'Y'g'h'U' d'f'c'd'f'f'Y' XY G7 C D9A 5 '=b'Y' d'Y'i h'Y'f'Y' W'c'a a i b'j'e'i f' { 'XY'g'h'f'g'c'i 'f'Y'd'f'c'X'i]h' d'U'bg'U'i h'c'f'g'h'c'b'f'W'f'Y' XY G7 C D9A 5' H'g'X'f'U'k]b ['W'ub'c'h'Y' d'f'f'Y'X' c'f']g' Y'X' h'c' 'U'bn'v'c'X'm'k]h'c'i h'G7 C D9A 5 '5'i h'c'f'g'U'h'c'b		DU [Y. %#%	



A partir de la position basse,
actionner 3 fois le réglage en hauteur
pour atteindre la position de verrouillage

*From the low position,
press 3 times the height adjustment
to reach the locking position*

C	Modification position de blocage	11/04/2022	AL
B	Modification position de blocage	18/09/2017	AL
A	Version d'origine	29/08/2017	AL
Indice	Evolution	Date	Par

Révisions

Montage verrouillage reg hauteur CRAFTER 2017

MATIERE: -
TRAITEMENT: -

POIDS:
-

SCOPEMA rue du Pouloueix - 87150 Oradour-sur-Vayres - France
Tel : +33 (0) 555 78 11 49 ; Fax : +33 (0)555 78 15 88 ; Web : www.scopema.com

TOLERANCES GENERALES: JS11 / js11

Client: -

Ref: -



Ech: 1:2

A4

Page: 1/1

Ce plan est la propriété de SCOPEMA Il ne peut être communiqué à des tiers ou reproduit sans autorisation écrite de SCOPEMA.
This drawing cannot be printed or issued to anybody without SCOPEMA Authorisation