

BASES TOURNANTES

Sécurité

Attention : ne jamais conduire si la base n'est pas verrouillée face à la route !

Attention : Sur certains véhicules, la rotation du siège pilote ne peut être réalisée que frein à main baissé.

Dans ce cas, n'utilisez la base tournante que sur terrain plat ou après calage du véhicule.



Montage

Se référer au plan de montage spécifique à chaque modèle.

Attention à préserver les câbles du siège : passer par le trou central, donner de l'amplitude en retirant des clips guide et protéger les câbles par de la gaine adaptée.



Utilisation

- Déverrouiller la base tournante avec la poignée rouge
- Faire pivoter le siège vers l'intérieur du véhicule

Pour une utilisation optimale, faire pivoter le siège à vide, ou en soulageant au maximum le poids de l'utilisateur

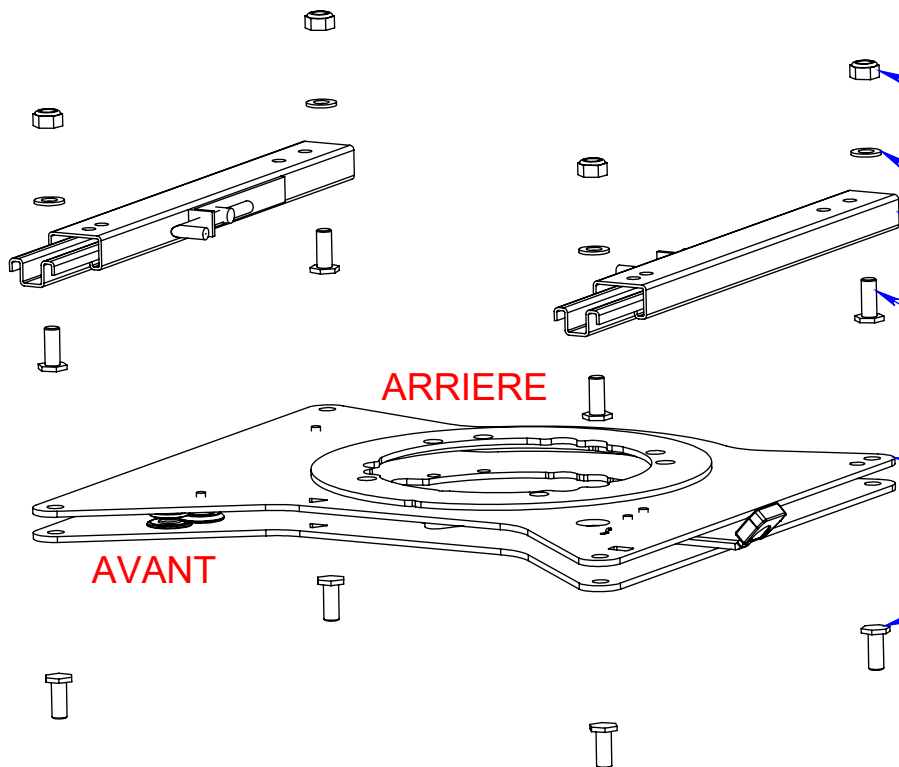
- Avancer / reculer les glissières si besoin au cours de la rotation
- Position libre vers l'arrière, maxi 180°
- Reverrouillage automatique face à la route

Entretien

En cas de bruit de grincement, appliquer du spray lubrifiant sur les pions plastique

En cas de bruit de claquement, appliquer de la graisse sur le pion métallique de verrouillage


base tournante passager CBTO25D3



aligner le plat de l'écrou avec la glissière : //



4 écrous nylstop M10 - classe 8

4 rondelles plates M10x20x2 (uniquement pour les sièges à réglage mécanique 
Ne pas mettre les rondelles pour les sièges à réglage électrique)

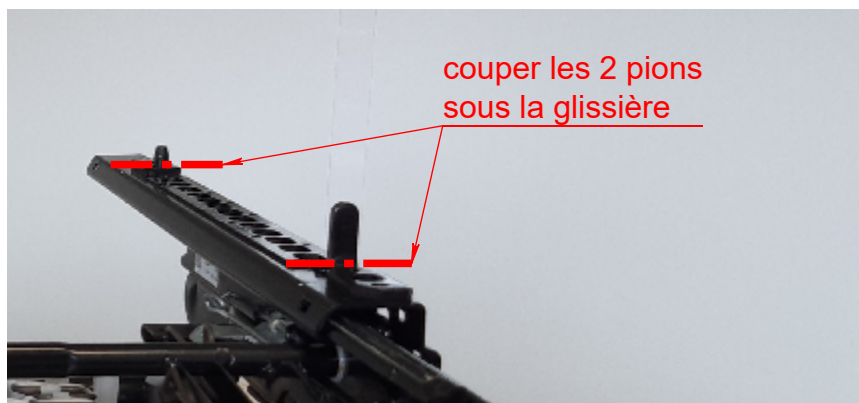
glissières d'origine VW IDBUZZ

4 vis THB M10x25 - classe 10.9 - 25 Nm

base tournante CBTO25D3

4 vis THB M10x25 - classe 10.9 - 35 Nm

base tournante pilote CBTO25G3 montage symétrique



couper les 2 pions sous la glissière

B	Ajout mention rondelles uniquement pour sièges à réglage mécanique	19/07/2023	AL
A	Version d'origine	20/04/2023	AL
Ind.	Evolution	Date	Par
montage CBTO25D3 base tournante passager VW IDBUZZ		MATIERE:	POIDS:
SCOPEMA - 87150 Oradour-sur-Vayres - France Tel : 05 55 78 11 49 ; Web : www.scopema.com		TRAITEMENT: -	Kg
		Tolérances générales Norme ISO 2768-mK	Mécanosoudage- ClasseB NF E 86-050
Client: -		Ref: -	
Ce plan est la propriété de SCOPEMA Il ne peut être communiqué à des tiers ou reproduit sans autorisation écrite de SCOPEMA. This drawing cannot be printed or issued to anybody without SCOPEMA Authorisation		SCOPEMA RIB SEATING SINCE 1957	Ech: 1/5 A4