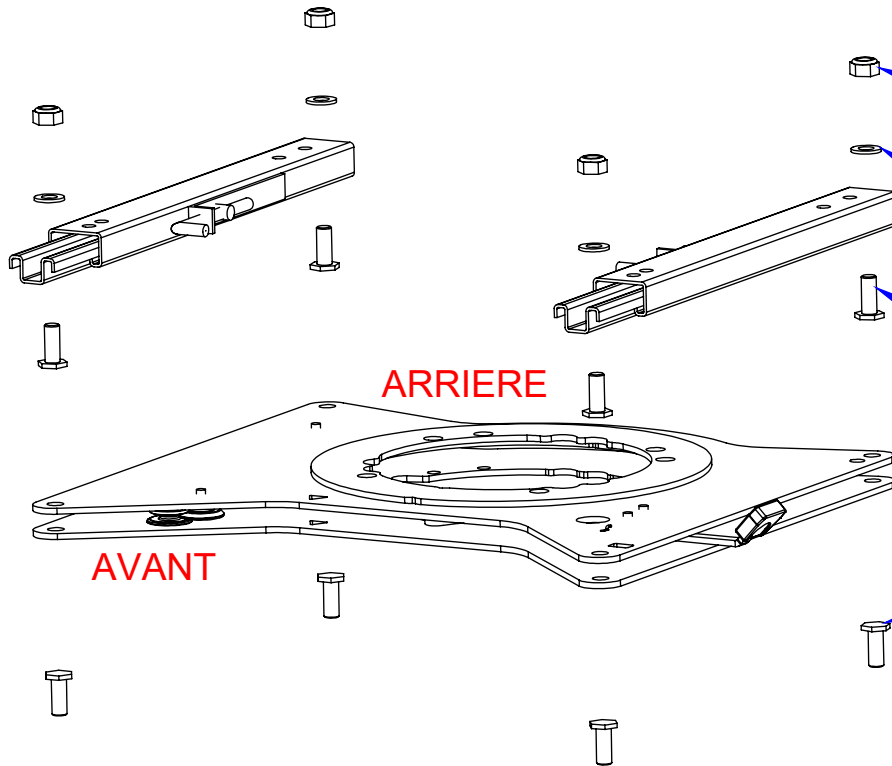



# base tournante passager CBTO25D3



aligner le plat de l'écrou avec la glissière : //



4 écrous nylstop M10 - classe 8

4 rondelles plates M10x20x2 (uniquement pour les sièges à réglage mécanique   
Ne pas mettre les rondelles pour les sièges à réglage électrique)

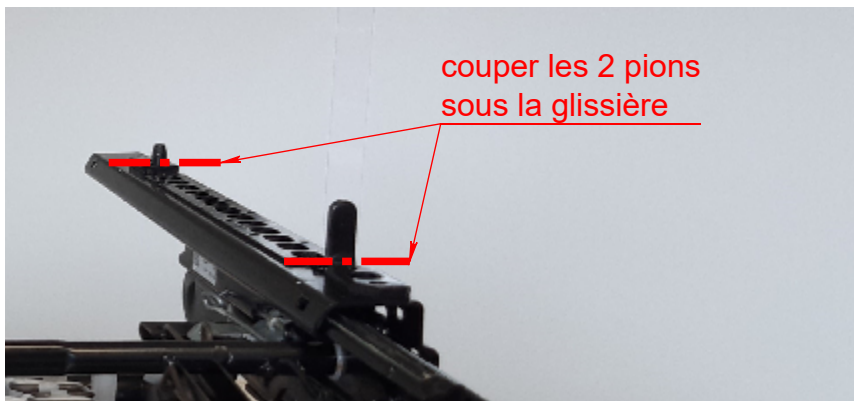
glissières d'origine VW IDBUZZ

4 vis THB M10x25 - classe 10.9 - 25 Nm

base tournante CBTO25D3

4 vis THB M10x25 - classe 10.9 - 35 Nm

# base tournante pilote CBTO25G3 montage symétrique



couper les 2 pions sous la glissière

B	Ajout mention rondelles uniquement pour sièges à réglage mécanique	19/07/2023	AL
A	Version d'origine	20/04/2023	AL
<b>Ind.</b>	<b>Evolution</b>	<b>Date</b>	<b>Par</b>
montage CBTO25D3 base tournante passager VW IDBUZZ		<b>MATIERE:</b>	<b>POIDS:</b>
SCOPEMA - 87150 Oradour-sur-Vayres - France Tel : 05 55 78 11 49 ; Web : <a href="http://www.scopema.com">www.scopema.com</a>		<b>TRAITEMENT:</b> -	Kg
		Tolérances générales Norme ISO 2768-mK	Mécanosoudage- ClasseB NF E 86-050
<b>Client:</b> -		<b>Ref:</b> -	
Ce plan est la propriété de SCOPEMA Il ne peut être communiqué à des tiers ou reproduit sans autorisation écrite de SCOPEMA. This drawing cannot be printed or issued to anybody without SCOPEMA Authorisation		<b>SCOPEMA</b> RIB SEATING SINCE 1937	Ech: 1/5 <b>A4</b>
		