



Brevet Europe
EP-B-2 121 377



Made in
France



Dossier à inclinaison réglable

BOOSTER

LE PLUS ÉCONOMIQUE

- Der preiswerteste
- The most economical
- El mas economico

Siège à faible encombrement



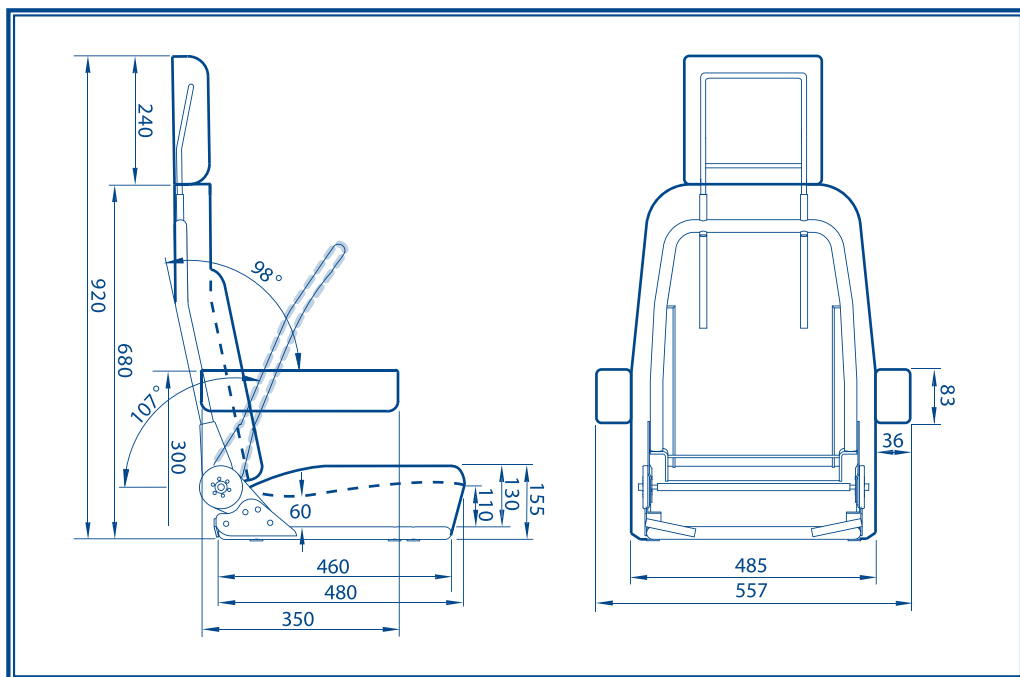
Option : molettes pour le réglage des accoudoirs



SCOPEMA
RIB SEATING SINCE 1981



BOOSTER



🇫🇷 CARACTÉRISTIQUES

Standard

- Homologation européenne TÜV n° 93SG0316-00
- Mousse polyester
- Articulation à simple verrouillage

Option

- Adaptation homologuée pour les principaux véhicules
- Accoudoirs relevables
- Accoudoirs relevables et réglables en inclinaison

🇩🇪 EIGENSCHAFTEN

Standard

- TÜV Prüfung Nr. 96SG0316-00
- Polyester Schaumstoff
- Gelenksystem mit Einzelverriegelung

Optional

- Geprüfter Adapter für die wichtigsten Fahrzeuge
- Aufklappbare Armstützen
- Klappbare und höhenverstellbare Armlehnen

🇬🇧 CHARACTERISTICS

Standard

- TÜV European approval Nr 96SG0316-00
- Polyester foam
- Single-bolt joint system

Option

- Approved adapter for the most important vehicles
- Lift-up arm-rest
- Lift-up and reclining arm-rest

🇪🇸 CARACTERÍSTICAS

Norma

- Homologación Europea TÜV n° 96SG0316-00
- Espuma Poliéster
- Articulaciones autoblocantes

Opción

- Adaptación aprobada para los principales vehículos
- Apoya Brazos móviles
- Apoya Brazos móviles y ajustables en inclinación