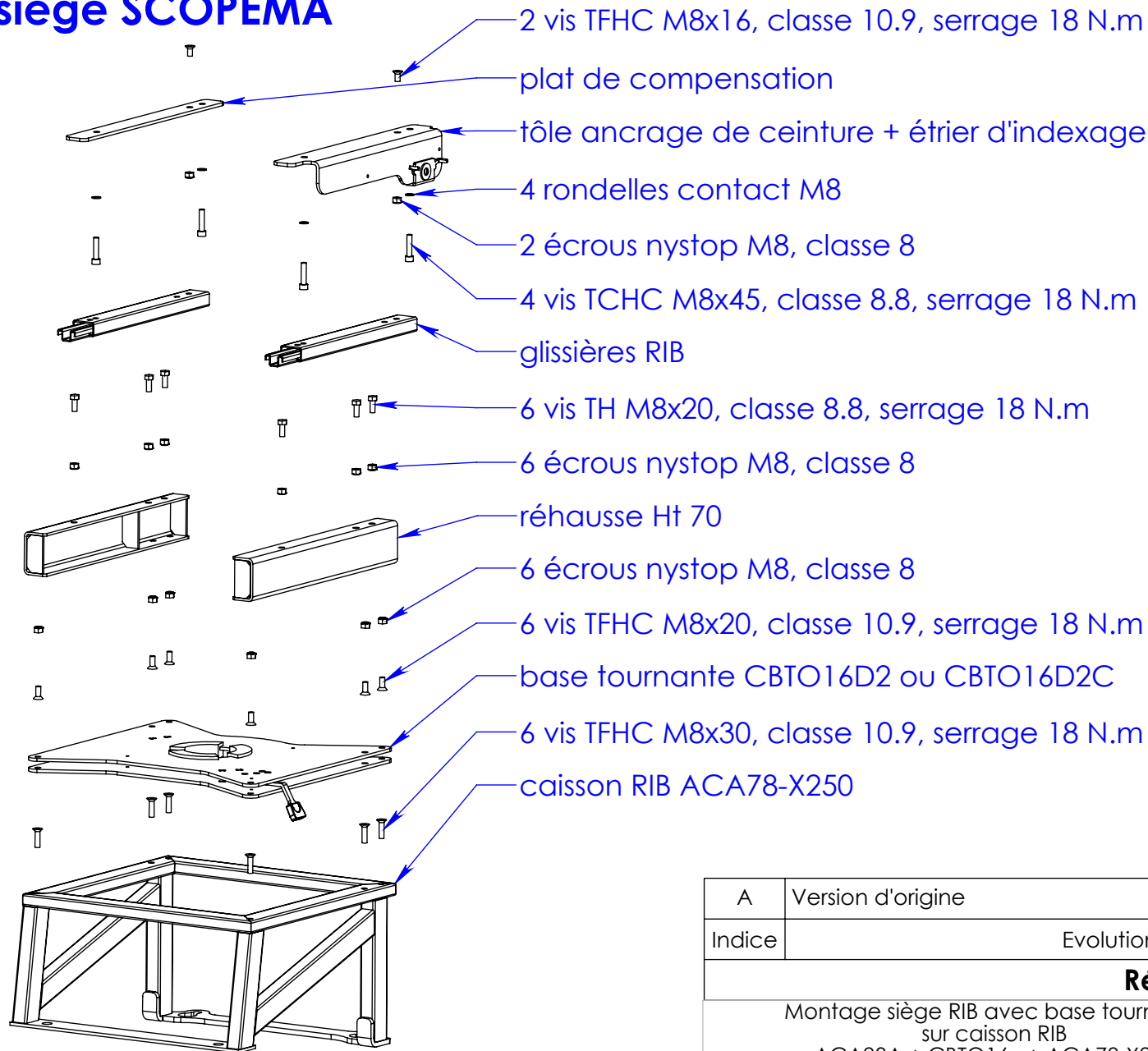


+ siège SCOPEMA

montage siège pilote symétrique



montage siège passager

A	Version d'origine	28/09/2017	AL
Indice	Evolution	Date	Par
Révisions			
Montage siège RIB avec base tournante sur caisson RIB ACA93A + CBTO16.. + ACA78-X250		MATIERE: TRAITEMENT: -	POIDS: Kg
SCOPEMA rue du Pouloueix - 87150 Oradour-sur-Vayres - France Tel : +33 (0) 555 78 11 49 ; Fax : +33 (0)555 78 15 88 ; Web : www.scopema.com		TOLERANCES GENERALES: JS11 / js11	
Client: -	Ref: -	Ech: 1/10	
Ce plan est la propriété de SCOPEMA Il ne peut être communiqué à des tiers ou reproduit sans autorisation écrite de SCOPEMA. This drawing cannot be printed or issued to anybody without SCOPEMA Authorisation		A4	
		Page: 1/1	

