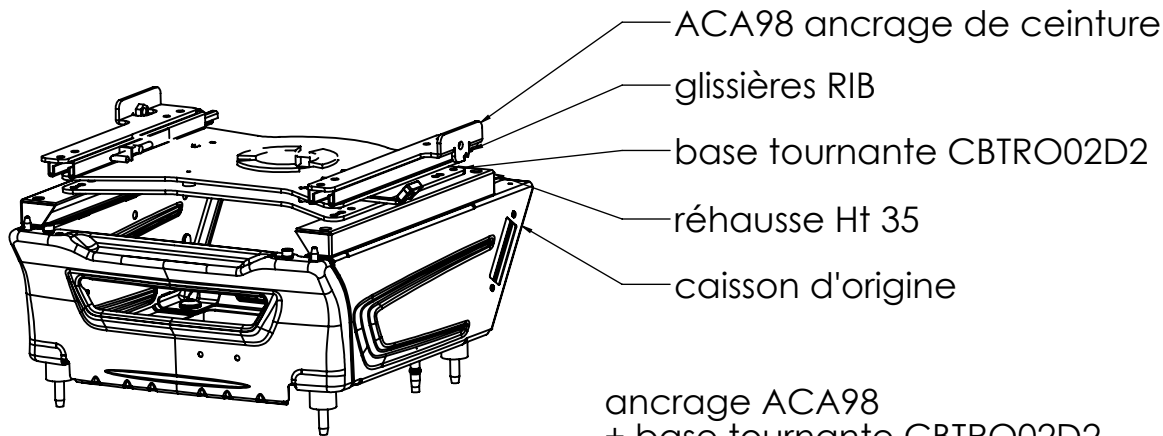
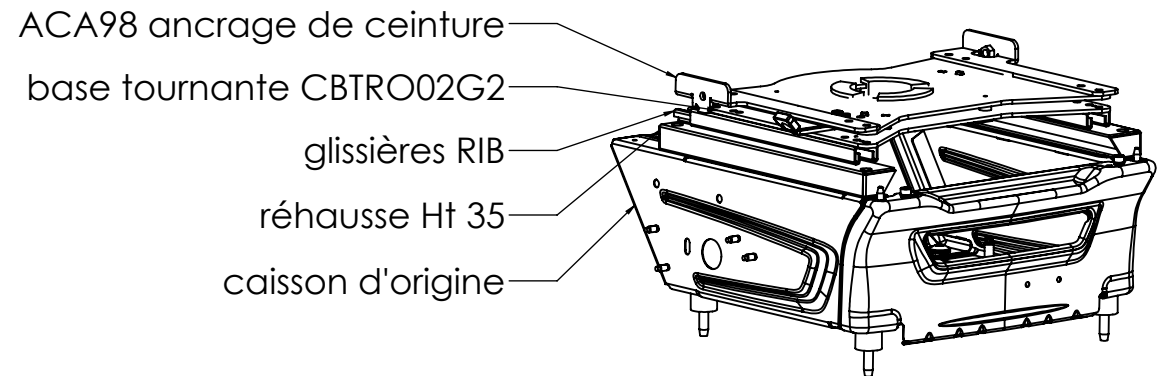


montage siège RIB sur caisson origine pilote + passager

ancrage ACA98
+ adaptation ACA96A

montage siège RIB pilote avec base tournante sur caisson origine

ancrage ACA98
+ base tournante CBTRO02G2
+ adaptation ACA97A



ancrage ACA98
+ base tournante CBTRO02D2
+ adaptation ACA97A

montage siège RIB passager avec base tournante sur caisson origine



montages siège RIB sur caisson d'origine
Ford Transit Custom V362

	N°			
Echelle : 1/10	Matière :	A	22/05/2013	AL
Traitement :	Client :	IND	DATE	INIT