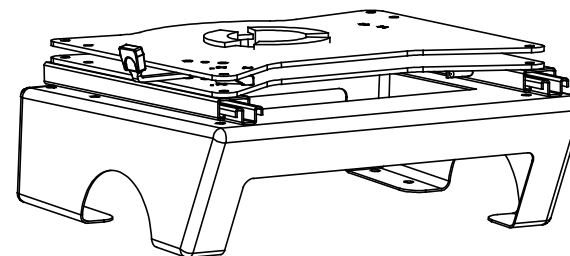
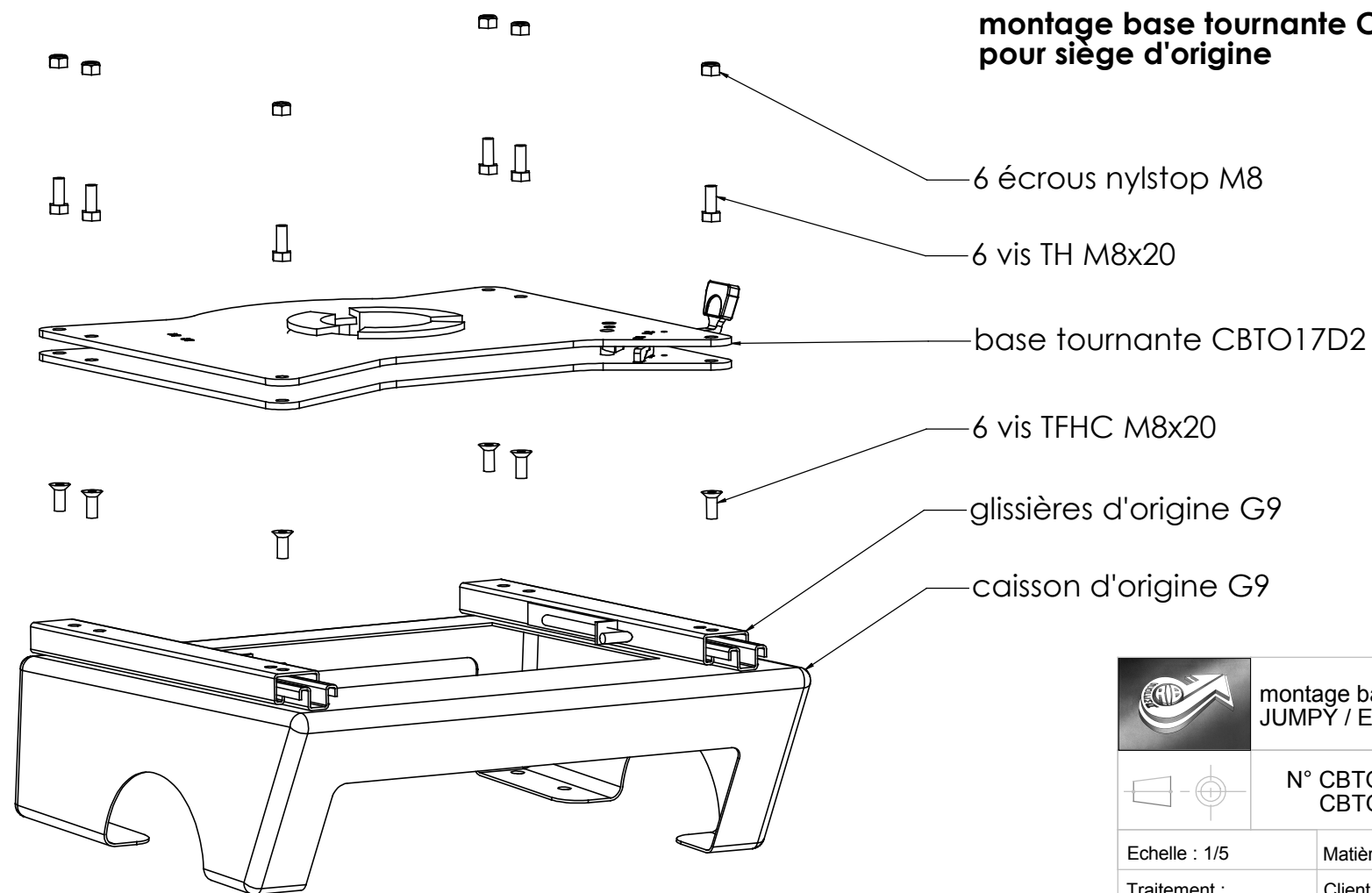


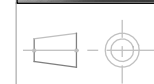
**montage base tournante CBTO17G2 pilote
pour siège d'origine**



**montage base tournante CBTO17D2 passager
pour siège d'origine**



montage base tournante pour siège origine
JUMPY / EXPERT / SCUDO G9



N° CBTO17D2
CBTO17G2

Echelle : 1/5

Matière :

A 31/07/2007 AL

Traitement :

Client :

IND DATE INIT