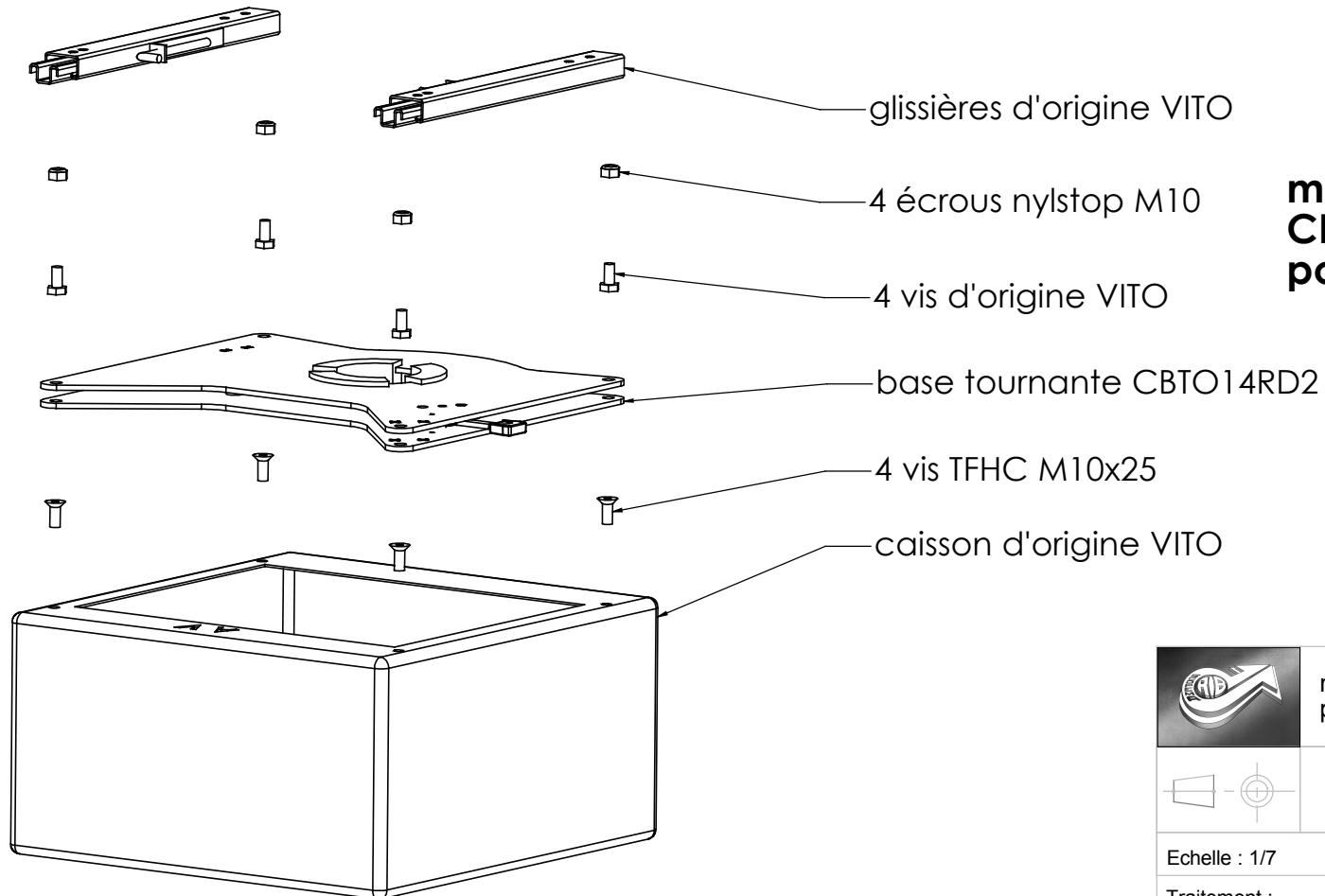
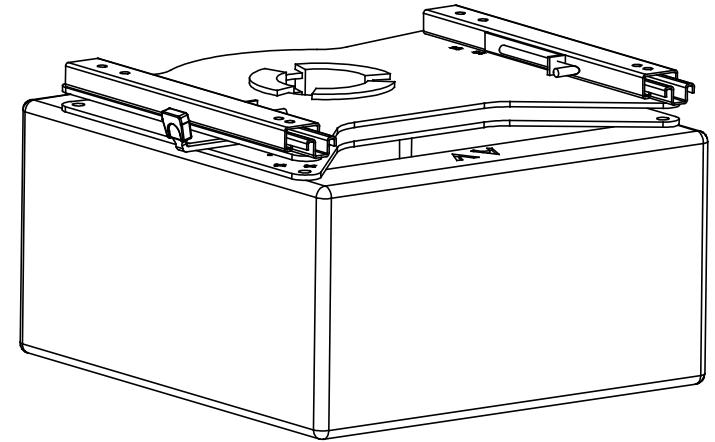


**montage base tournante
CBTO14G2 pilote
pour siège d'origine**



glissières d'origine VITO

4 écrous nylstop M10

4 vis d'origine VITO

base tournante CBTO14RD2

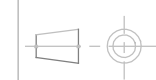
4 vis TFHC M10x25

caisson d'origine VITO

**montage base tournante
CBTO14RD2 passager
pour siège d'origine**



montage base tournante VITO 2004
pour siège d'origine



N° CBTO14RD2
CBTO14RG2

Echelle : 1/7

Matière :

Traitement :

Client :

A	02/08/2007	AL
IND	DATE	INIT