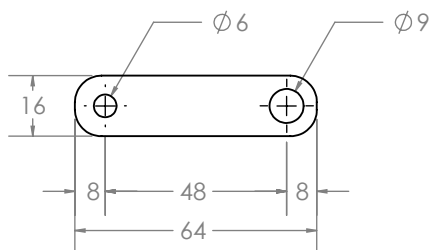
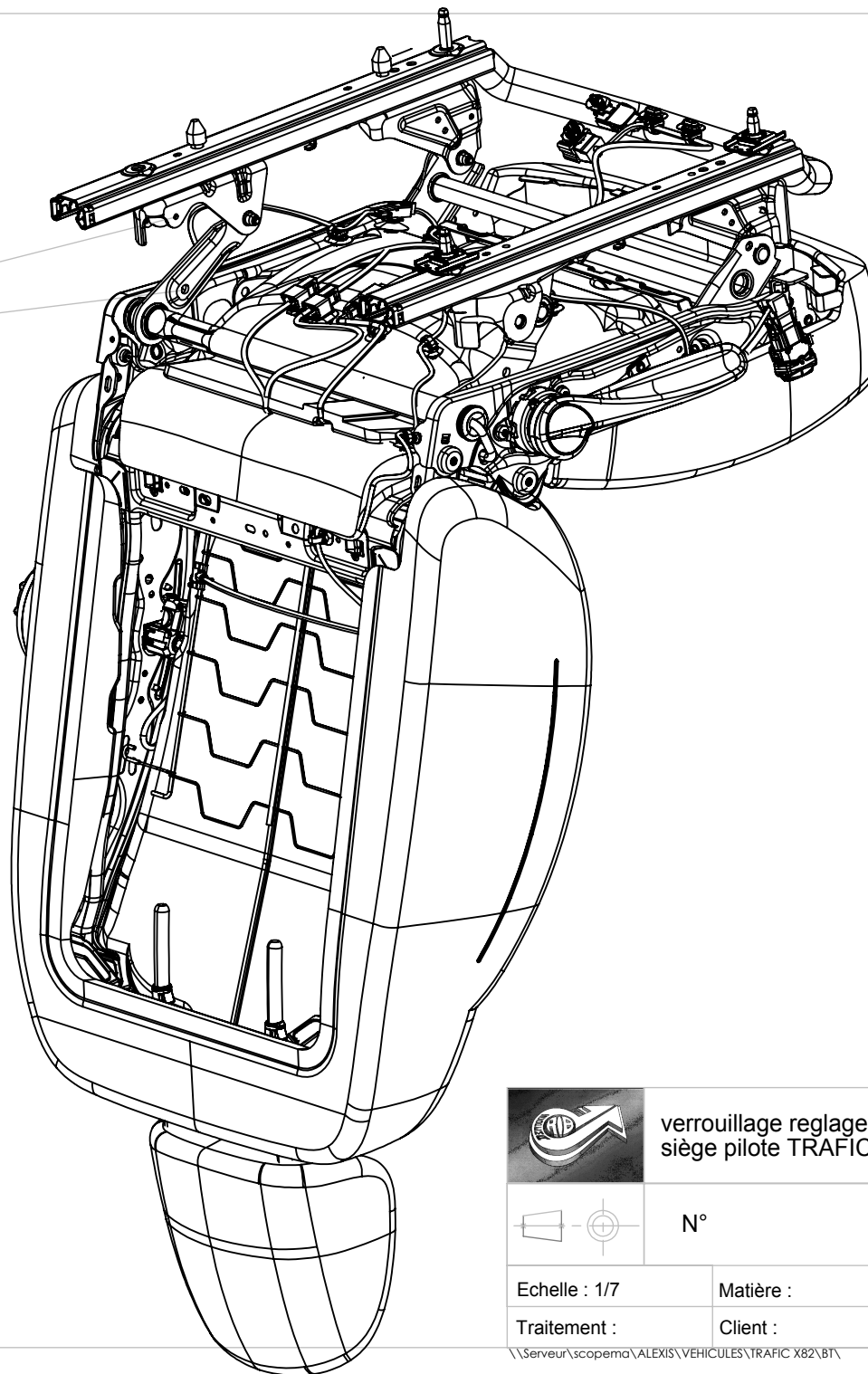


vis M4 + écrou nylstop

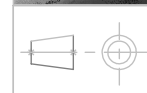
vis M8 + écrou nylstop



plat de verrouillage
Tôle S235 ep 2 mm



verrouillage réglage en hauteur du
siège pilote TRAFIC X82



N°

Echelle : 1/7

Matière :

Traitement :

Client :

| | | |
|-----|------------|------|
| A | 02/03/2015 | AL |
| IND | DATE | INIT |