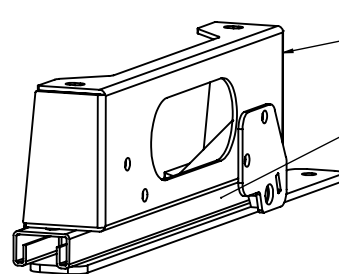
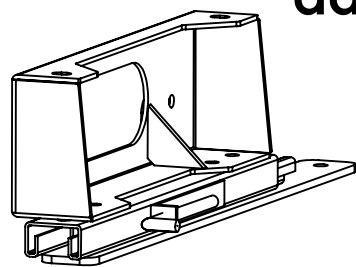


adaptation ACA62A



réhausse Ht 95 mm avec ancrages de ceinture

glissières RIB

2 fers plats de liaison 40x5

montage sur caisson d'origine MASTER X62
ou sur caisson RIB ACA78-X62

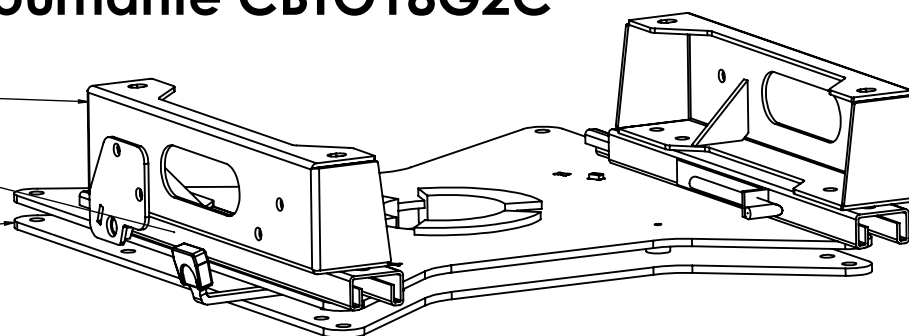
adaptation ACA63A + base tournante CBTO18G2C

réhausse Ht 75 mm avec ancrages de ceinture

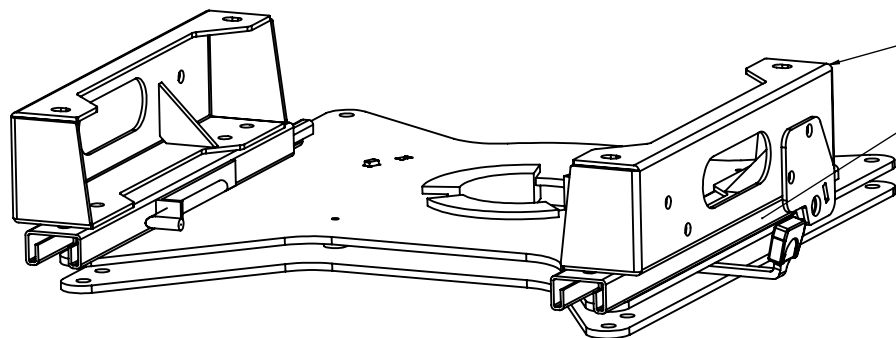
glissières RIB

base tournante pilote centrée CBTO18G2C

montage sur caisson d'origine MASTER X62



adaptation ACA63A + base tournante CBTO18D2 ou CBTO18D2C



réhausse Ht 75 mm avec ancrages de ceinture

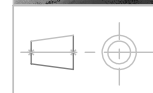
glissières RIB

base tournante passager CBTO18D2 ou CBTO18D2C

montage sur caisson d'origine MASTER X62
ou sur caisson RIB ACA78-X62



montages MASTER X62



N°

Echelle : 1/5

Matière :

Traitement :

Client :

A	04/10/2010	AL
IND	DATE	INIT