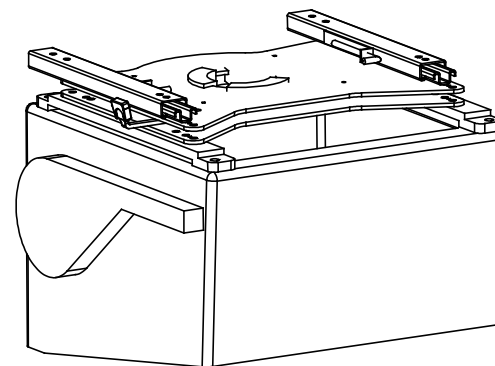
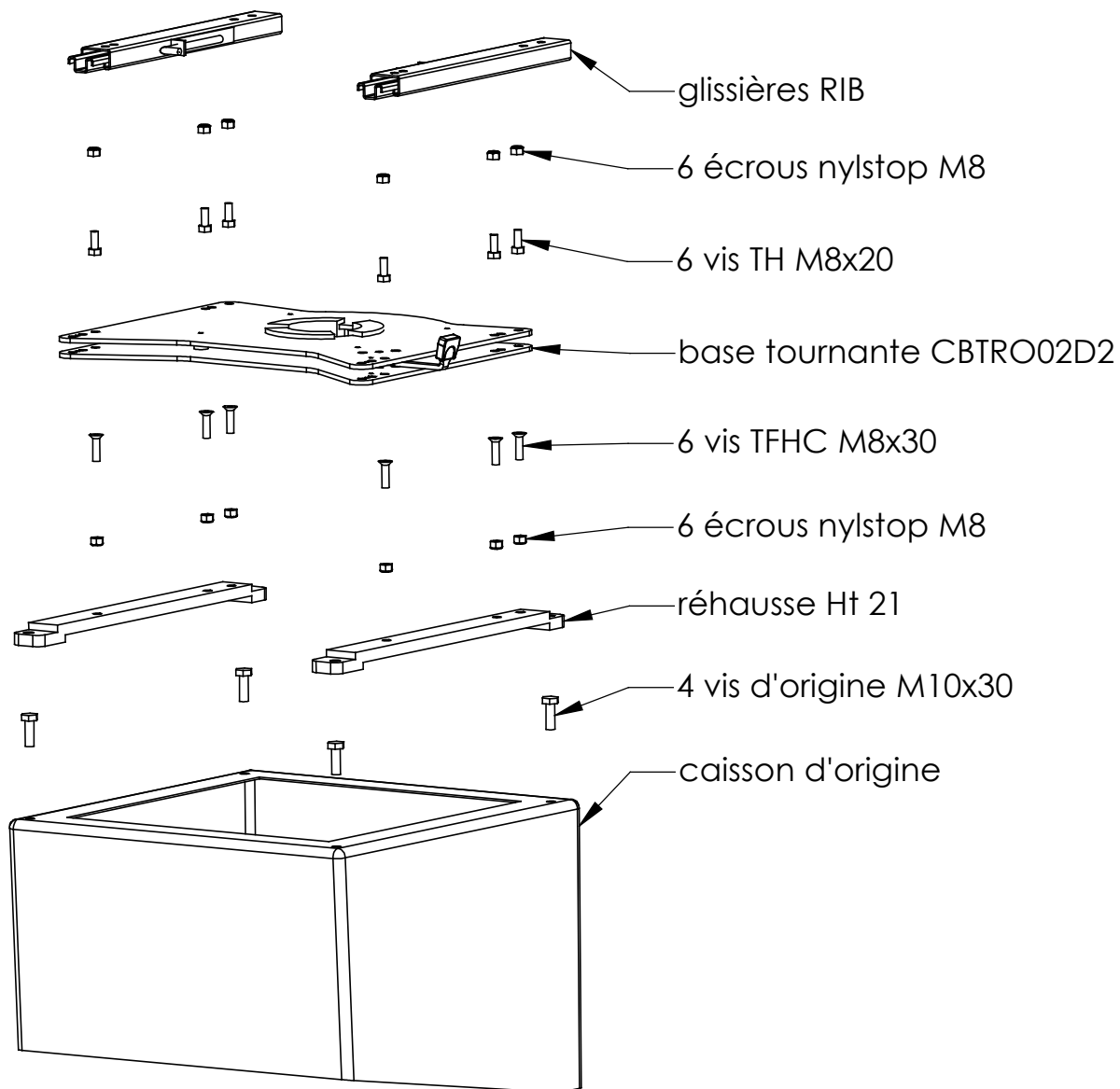


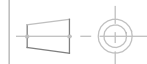
montage
ACA11A + CBTRO02D2
PASSAGER



montage
ACA11A + CBTRO02G2
PILOTE



montage siège RIB sur caisson d'origine
avec BT



N° ACA11A

Echelle : 1/8

Matière :

A 14/02/2006 AL

Traitement : peinture

Client :

IND DATE INIT