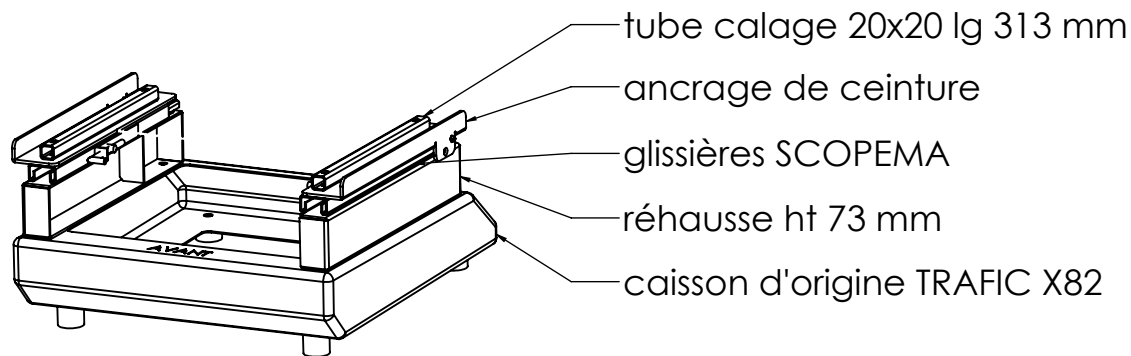


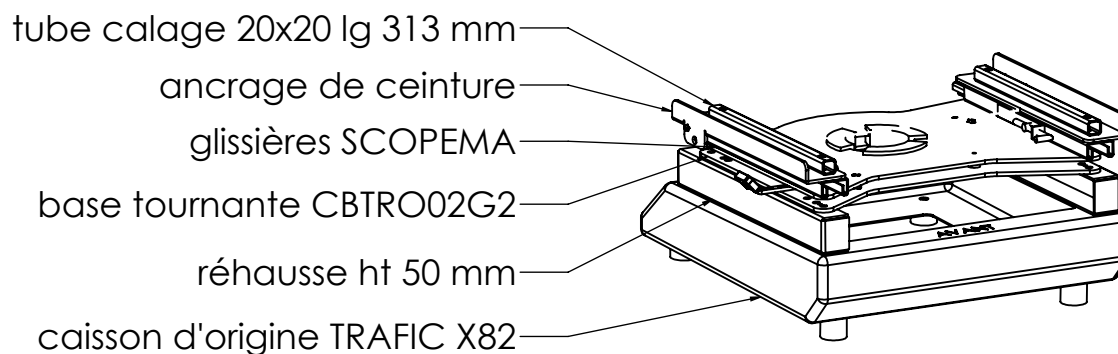
montage ACA100A

adaptation siège RIB
sur caisson d'origine
sans base tournante



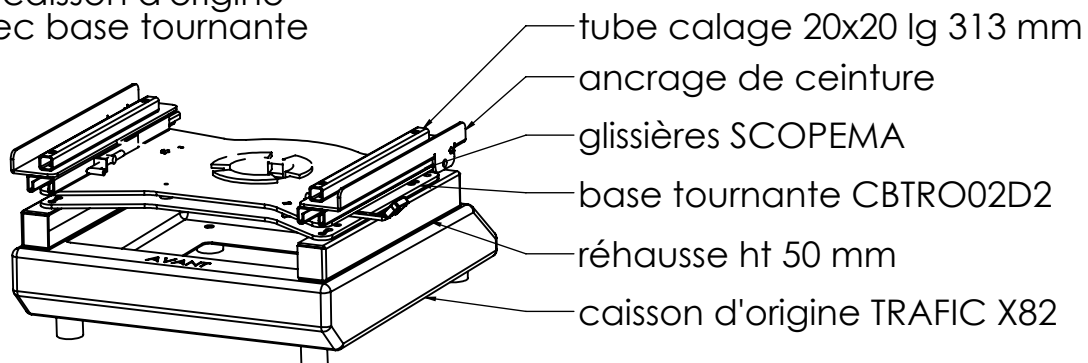
montage ACA101A + CBTRO02G2

adaptation siège RIB pilote
sur caisson d'origine
avec base tournante

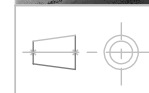


montage ACA101A + CBTRO02D2

adaptation siège RIB passager
sur caisson d'origine
avec base tournante



Montages ACA100A et ACA101A
pour Trafic / Vivaro / Scudo / Primastar X82



Echelle : 1/10

Matière :

Traitement : peinture

Client :

A	26/03/2015	AL
IND	DATE	INIT