

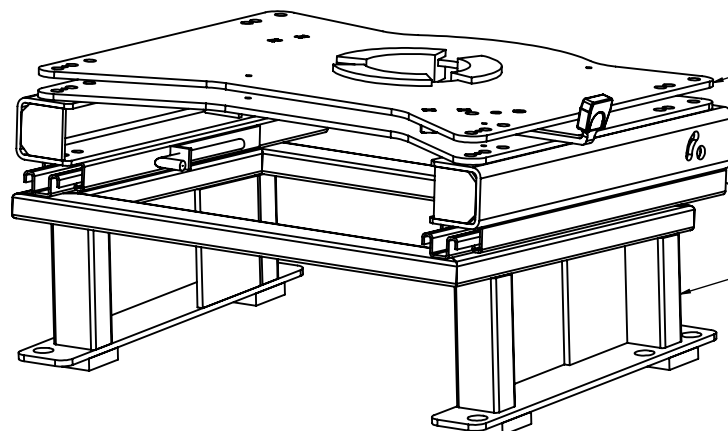
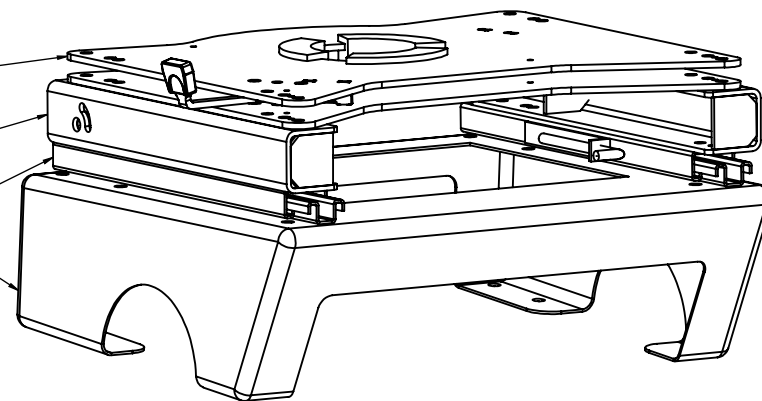
**montage siège RIB pilote
avec base tournante
sur caisson d'origine G9**

base tournante CBTRO02G2

réhausse ACA95 Ht 50

glissières origine G9

caisson d'origine G9 pilote



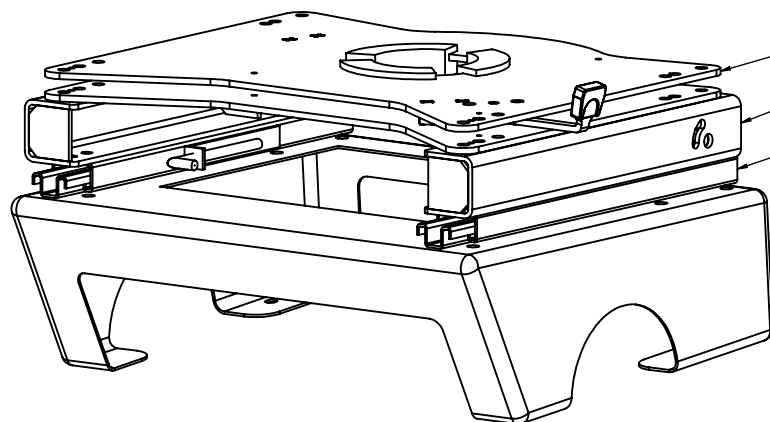
base tournante CBTRO02D2

réhausse ACA95 Ht 50

glissières RIB

caisson RIB ACA78A-G9

**montage siège RIB passager
avec base tournante
sur caisson RIB en
remplacement de banquette
(acheter une boucle de
ceinture de siège origine G9)**



base tournante CBTRO02D2

réhausse ACA95 Ht 50

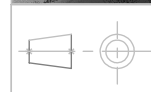
glissières origine G9

caisson d'origine G9 passager

**montage siège RIB passager
avec base tournante
sur caisson d'origine G9**



montages siège RIB avec base tournante
sur caisson origine et sur caisson RIB



N° ACA95

Echelle : 1/5

Matière :

Traitement :

Client :

A	31/07/2007	AL
IND	DATE	INIT