

NEPTUNE 3P

Réf. : CBME 3P. 121

ASSISE ET DOSSIER GALBÉS, COUCHAGE PLAT - CEINTURES 3 POINTS INTÉGRÉES
Gewölbte Sitzfläche und Rückenlehne, flache Schlafstelle - Integriert Dreipunktgurte
CURVED BACK AND SITTING, FLAT SLEEPING - INTEGRAL 3 POINTS BELTS
Base y expediente doblada, capa plana - Cinturones 3 puntos integrados



*Modèle avec accoudoirs intégrés
et repose-tête grande largeur*

*Disponible
en version
1 place*



*Option :
repose-tête
réutilisable
en bout d'assise*

Brevet Europe N° EP-B-2 121 377

Option : rallonge latérale de couchage



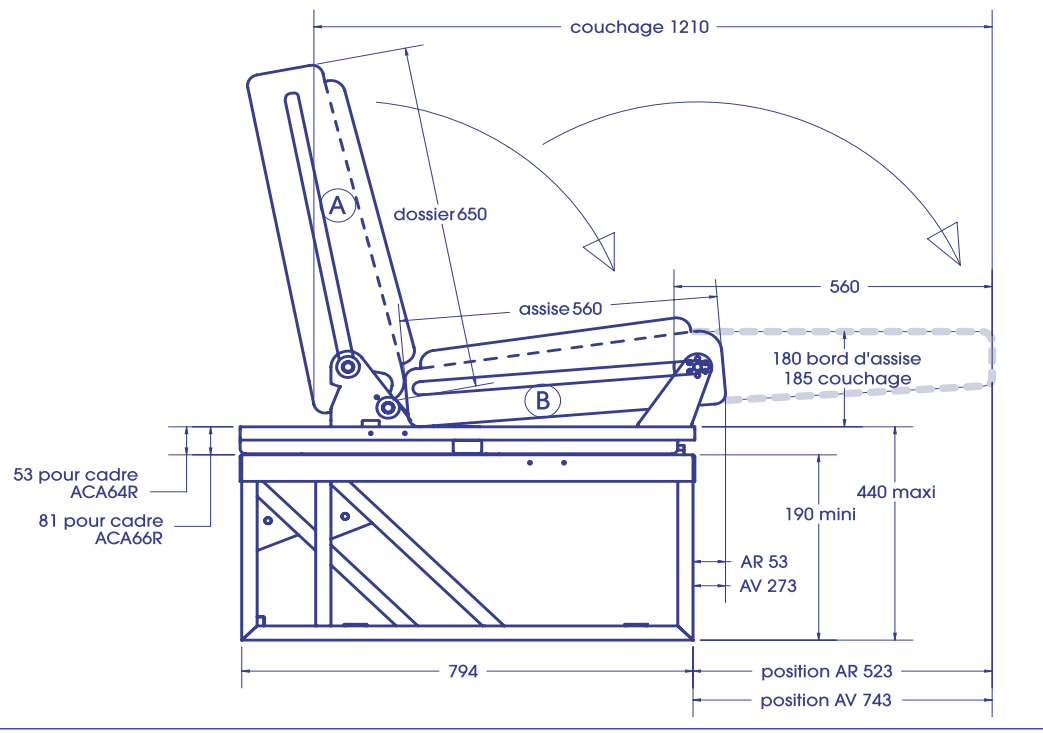
NEPTUNE 3P

Réf. : CBME 3P. 121

ASSISE ET DOSSIER GALBÉS, COUCHAGE PLAT - CEINTURES 3 POINTS INTÉGRÉES
 Gewölbten Sitzfläche and Rückenlehne , flache Schlafstelle - Integrierte Dreipunktgurte
 CURVED BACK AND SITTING, FLAT SLEEPING - INTEGRAL 3 POINTS BELTS
 Base y expediente doblada - capa plana - Cinturones 3 puntos integrados

Ⓐ DOSSIER AVEC CEINTURES INTÉGRÉES
 Rückenlehne mit integrierten Gurten
 BACK-REST WITH INTEGRAL BELTS
 Expediente con cinturones integrados

Ⓑ ASSISE
 Sitzfläche
 SITTING
 Base



CARACTÉRISTIQUES / Merkmale / CHARACTERISTICS / Características

- **STANDARD (Norma)**
- **HOMOLOGATION EUROPÉENNE**
EEC Prüfung
 EUROPEAN APPROVAL
 Homologación Europea
- **MOUSSE «SCOPEX» HAUTE DENSITÉAL**
«SCOPEX» Schaumstoff mit hoher Dichte
 HIGH DENSITY «SCOPEX» FOAM
 Espuma «SCOPEX» alta densidad
- **LARGEUR DES BANQUETTES :** 600 mm (1 Pers.)
Breite der Bänke : 860-940-1040-1120-1200mm (2 Pers.)
- **WIDTH OF THE BENCHSEATS :** 1300 -1500 mm (3 pers.)
Anchura de los asientos :
- **HOUSSAGE MATELASSÉ**
Gesteppter Bankbezug
 QUILTED SEAT-COVERING
 Enfundadura acolchada
- **BLOCAGE AUTOMATIQUE DU DOSSIER EN POSITION ROUTE**
Automatische Verriegelung der Rückenlehne
 AUTOMATIC STOPPAGE OF THE BACKREST
 Bloqueo automático del expediente en posición carretera
- **OPTION (Wahlweise / Opción)**
- **APPUI-TÊTE (DÉTACHABLES ou INTÉGRÉS)**
(Abnehmbare oder integrierte) Kopfstützen
 HEADRESTS (DETACHABLE OR INTEGRATED)
 Reposacabezas (desmontables o integrados)
- **ACCOUDOIRS RELEVABLES INTÉGRÉS (LATÉRAL/CENTRAL)**
Integrierte aufklappbare Armlehnen (seitlich oder zentral)
 INTEGRATED LIFT-UP ARM-REST (LATERAL OR CENTRAL)
 Apoya Brazos mobiles integrados (lateral/central)
- **GLISSIÈRES (LONGITUDINALES 220 mm / LATÉRALES 220 mm)**
Führungsschienen (220 mm längslaufend / 220 mm seitlich)
 SLIDES (220 mm LENTGWISE / 220 mm LATERAL)
 Correderas (longitudinales 220 mm/laterales 220 mm)
- **SURMATELAS 3D INTÉGRÉ COTÉ COUCHAGE**
Integrierte 3D Schlafpolsterauflage
 INTEGRATED 3D MATTRESS OVERLAY (sleeping side)
 Surmatelas 3D integrada numerada capa
- **PLATINES D'ARTICULATIONS RECOUVERTES DE TISSU**
Mit Stoff bedeckte Gelenkplatten
 ARTICULATION PLATES COVERED WITH FABRIC
 Platinos articulación cubiertas de tejido

DISTRIBUTEUR



Production SCOPEMA
 ZAE des Garennes - Rue de Pouloueix
 F - 87150 ORADOUR SUR VAYRES
 Tél. (33) 05 55 78 11 49 - Fax (33) 05 55 78 15 88
 E-mail : info@scopema.com • Web : www.scopema.com