

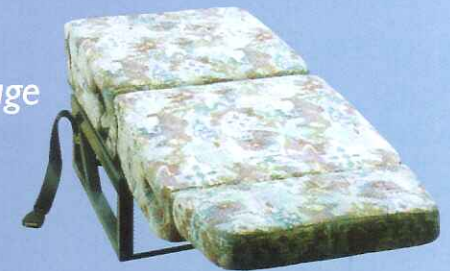
# NEPTUNE

Réf. : CBM 141 - E. 121

ASSISE ET DOSSIER GALBES, COUCHAGE PLAT  
*Gewölbten Rückenlehne und Sitzfläche, flach Schlafstelle*  
CURVED BACK AND SITTING, FLAT SLEEPING



*Couchage*



L 60 cm  
Option  
Accoudoirs  
intégrés

Homologation Européenne N° 06-TBL-012/94

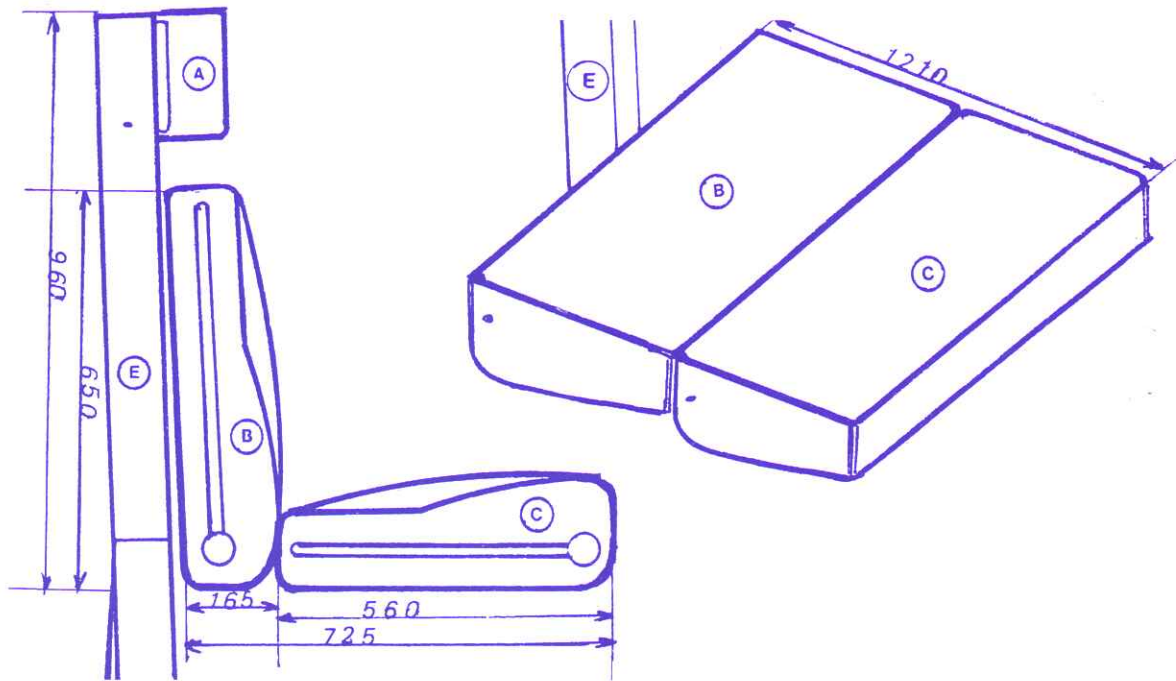




# NEPTUNE

Réf. : **CBM 141 - E. 121**

ASSISE ET DOSSIER GALBES, COUCHAGE PLAT  
 Gewölbten Rückenlehne und Sitzfläche, flach Schlafstelle  
 CURVED BACK AND SITTING, FLAT SLEEPING



- (A)** APPUI-TETE SOUDE SUR LE POUTRE CENTRALE  
 Auf zentraler Säule geschweisste Kopfstütze  
 WELDED HEADREST ON THE CENTRAL COLUMN
- (B)** DOSSIER  
 Rückenlehne  
 BACK OF THE SEAT
- (C)** ASSISE  
 Sitzfläche  
 SITTING
- (E)** POUTRE POUR CEINTURES 3 POINTS  
 Montage Träger für Dreipunktgurte  
 COLUMN FOR FITTING BELTS

## DISTRIBUTEUR

### CARACTERISTIQUES / Merkmale / CHARACTERISTICS

- **STANDARD**
- **HOMOLOGATION EUROPEENNE TÜV N° 06-TBL-012/94**  
 TÜV Prüfung Nr 06-TBL-012/94  
 TÜV EUROPEAN APPROVAL Nr 06-TBL-012/94
- **MOUSSE "SCOPEX"**  
 "SCOPEX" Schaumstoff  
 "SCOPEX" FOAM
- **LARGEUR DES BANQUETTES** 600 mm (1 pers.)  
 Breite der Bänke 860-940-1040-1120-1200 mm (2 pers.)  
 WIDTH OF THE BENCHSEATS 1500 mm (3 pers.)
- **HOUSSAGE MATELASSE**  
 Auepolstert Bankschoner  
 QUILTED SEAT-COVERING
- **INCLINAISON PROGRESSIVE AVEC BLOCAGE AUTOMATIQUE**  
 Progressive Schrägeinstellung mit Selbsthemmung auf jeder Stellung  
 PROGRESSIVITY RECLINING WITH AUTOMATIC STOPPAGE
- **OPTION (Wahlweise)**
- **APPUI-TETE GRANDE LARGEUR OU INDIVIDUEL**  
 Kopfstütze in großer Breite oder Einzelkopfstütze  
 BIG WIDTH OR SINGLE HEADREST
- **ACCOUDOIRS RELEVABLES**  
 Aufrichtbare Armstütze  
 LIFT-UP ARM-REST
- **ACCOUDOIRS INTEGRES LATERAL ET CENTRAL**  
 Eingefügte Seitenarmstütze - eingefügte Mittelarmstütze  
 LATERAL AND CENTRAL INEGRATED ARM-RESTS
- **GLISSIERES, PIED POUR CEINTURES 2 OU 3 POINTS**  
 Führungsschienen, Fuß für zwei oder Dreipunktgurte  
 SLIDES, FOOT FOR 2 OR 3 POINTS BELTS



Production SCOPEMA  
 F - 87150 ORADOUR SUR VAYRES  
 Tél. (33) 05 55 78 11 49 - Fax (33) 05 55 78 15 88