

Existe en 1, 2 ou 3 places

ALTAIR 3P

Réf. : CBML 3P. 186

DOUBLE DOSSIER, COUCHAGE COMPLET - CEINTURES 3 POINTS INTÉGRÉES

Dopple Rückenlehne, Complete Schlafstelle - Integriert Dreipunktgurte

DOUBLE BACK-REST, COMPLETE SLEEPING - INTEGRAL 3 POINTS BELTS

Doble Respaldo, completo dormir - Cinturones 3 puntos integrados



Dossier arrière relevé



*Option : Appuis-tête
et accoudoirs intégrés*



Couchage



Brevet Europe N EP-B-2 121 377

ALTAÏR 3P

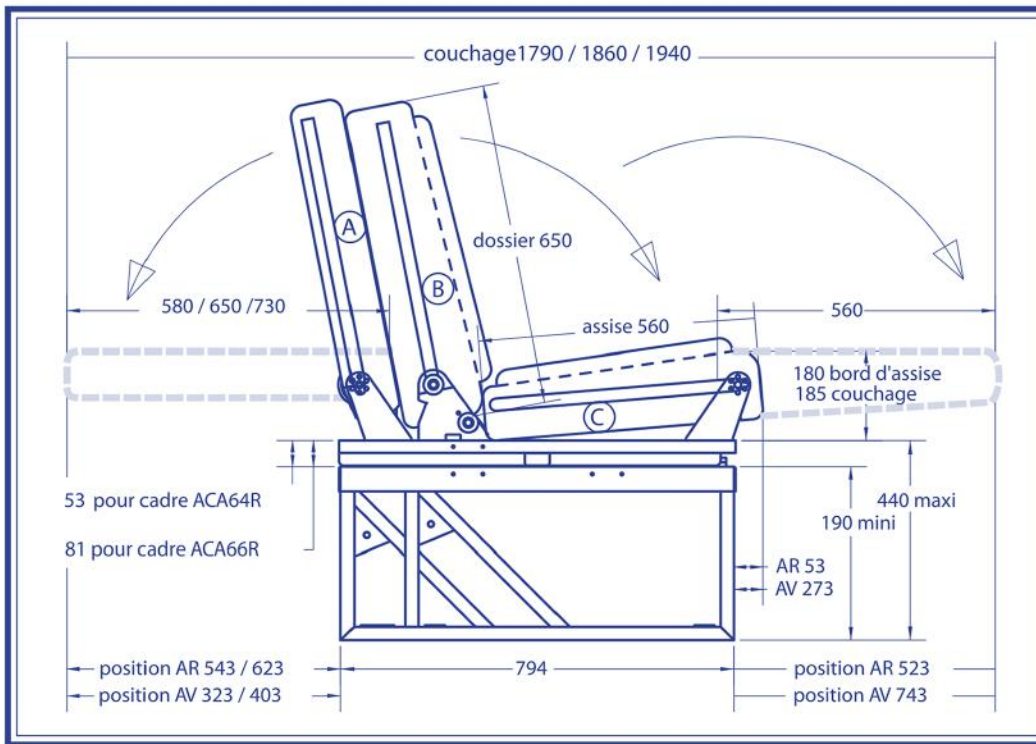
Réf : CBML 3P. 186

DOUBLE DOSSIER, COUCHAGE COMPLET - CEINTURES 3 POINTS INTÉGRÉES

Doppel-Rückenlehne, Komplette Schlafstelle - Integrierte Dreipunktgarte

DOUBLE BACK-REST, COMPLETE SLEEPING - INTEGRAL 3 POINTS BELTS

Doble Respaldo, completo dormir - Cinturones 3 puntos integrados



Ⓐ DOSSIER ARRIÈRE
Rückenlehne mit integrierten
BACK-REST WITH INTEGRAL
Respaldo posterior

Ⓑ DOSSIER AVEC CEINTURES INTÉGRÉES
Rückenlehne mit integrierten Gurten
BACK-REST WITH INTEGRAL BELTS
Respaldo con cinturones integrados

Ⓒ ASSISE
Sitzfläche
SITTING
Asiento

CARACTÉRISTIQUES / Merkmale / CHARACTERISTICS / Características

- STANDARD (Norma)
- HOMOLOGATION EUROPÉENNE
EEC Prüfung
EUROPEAN APPROVAL
Homologación Europea
- MOUSSE «SCOPEX» HAUTE DENSITÉ
«SCOPEX» Schaumstoff mit hoher Dichte
HIGH DENSITY «SCOPEX» FOAM
Espuma «SCOPEX» alta densidad
- LARGEUR DES BANQUETTES : 600 mm (1 Pers.)
Breite der Bänke : 860-940-1040-1120-1200mm (2 Pers.)
WIDTH OF THE BENCHSEATS : 1290 -1500 mm (3 pers.)
Ancho de los asientos :
- HOUSSAGE MATELASSÉ
Gesteppter Bankbezug
QUILTED SEAT-COVERING
Fundas acolchadas
- BLOCAGE AUTOMATIQUE DU DOSSIER EN POSITION ROUTE
Automatische Verriegelung der Rückenlehne
AUTOMATIC STOPPAGE OF THE BACKREST
Bloqueo automático del respaldo

- OPTION (*Wahlweise / Opción*)
- APPUIS-TÊTE (DÉTACHABLES ou INTÉGRÉS)
(Abnehmbare oder integrierte) Kopfstützen
HEADRESTS (DETACHABLE OR INTEGRATED)
Reposacabezas (desmontables o integrados)
- ACCOUDOIRS RELEVABLES INTÉGRÉS (LATÉRAL/CENTRAL)
Integrierte aufklappbare Armlehnen (seitlich oder zentral)
INTEGRATED LIFT-UP ARM-REST (LATERAL OR CENTRAL)
Reposabrazos móviles integrados (lateral/central)
- 2ème DOSSIER 580 ou 730 mm (au lieu de 650 mm) : CBML 3P.179 ou CBML 3P.194
Zweite Lehne 580 oder 730 mm (statt 650 mm) : CBML3P.179 oder CBML3P.194
2nd BACKREST 580 or 730 mm (INSTEAD OF 650 mm) : CBML 3P.179 or CBML 3P.194
segundo respaldo 580 o 730 mm (al lugar de 650 mm) : CBML 3P.179 o CBML 3P.194
- SURMATELAS 3D INTÉGRÉ COTÉ COUCHAGE
Integrierte 3D Schlafpolsterauflage
INTEGRATED 3D MATTRESS OVERLAY (sleeping side)
3D colchón costado dormir
- GLISSIÈRES (LONGITUDINALES 220 mm / LATÉRALES 220 mm)
Führungsschienen (220 mm längslaufend / 220 mm seitlich)
SLIDES (220 mm LENTGWISE / 220 mm LATERAL)
Guías correderas (longitudinales 220 mm/laterales 220 mm)

DISTRIBUTEUR



Production SCOPEMA

ZAE des Garennes - Rue de Pouloueix
F - 87150 ORADOUR SUR VAYRES

Tél. (33) 05 55 78 11 49 - Fax (33) 05 55 78 15 88
e-mail : info@scopema.com • web : www.scopema.com